



Planetary mixer • batteur-melangeur
• klopper-menger • Planetenrührmaschine •
batidoras • mescolatrice planetaria

SE10L

Nous vous félicitons avec l'achat de votre batteur-mélangeur. Avant l'expédition, cette machine a été contrôlée dans notre dépôt en Belgique. De cette façon, nous pouvons vous assurer une livraison d'une machine prête à l'installation.

Pour un bon emploi et une longue durée de vie de la machine, nous vous recommandons de lire ce mode d'emploi avec attention avant d'employer la machine.

Sinmag Europe vous remercie pour la confiance et l'intérêt et nous vous souhaitons beaucoup de joie au travail avec cette machine



Sinmag Europe Team.

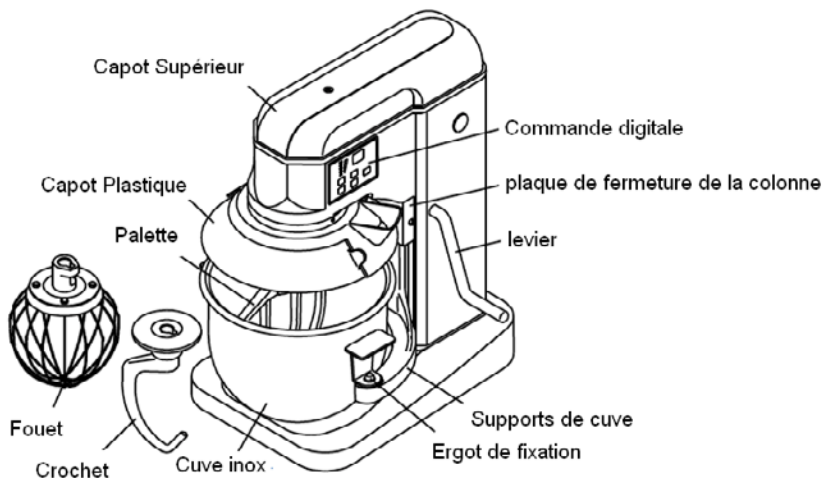
1. Information générale

- Ce batteur 10L est équipé d'un puissant moteur de 650 watt. Cela vous permet de battre, mélanger et pétrir différentes préparations. Cela va de la pâte à pain, gâteau, frangipane jusqu'au mousses, blanc en neige et crème fraîche...
- Cet appareil, de création professionnelle est fabriqué complètement en métal avec un capot supérieur en plastique.
- Les axes et roulements à billes sont montés dans un poste avec des pignons 100% métal.
- Les cinq vitesses sont réglables par pallier.
- Grâce à la minuterie le temps de mélange peut être défini de manière précise.
- Vous pouvez facilement changer la cuve et les outils grâce à l'élévateur de cuve.
- En cas de surtension et pour protéger l'appareil, celui-ci s'arrêtera automatiquement.
- Le couvercle en plastique se dévisse et est équipé d'un contact de sécurité. Ceci afin de protéger l'utilisateur.

1.1 Précautions de sécurités.

Prenez ces mesures de sécurité en considération pour prévenir tout accident.

- Maintenez les enfants, vos mains, et les vêtements amples à l'écart de l'appareil quand il est en mouvement.
- Evitez aussi les objets tranchants ceci afin de prévenir certains dégâts.
- Ne jamais plonger l'appareil dans l'eau ou dans un liquide afin d'éviter l'électrocution.
- Ne raccordez l'appareil au réseau électrique que selon les informations présentes sur la plaque signalétique.
- Toujours débrancher l'appareil avant de le nettoyer.
- Il n'est pas permis de ponter ou débrancher le contact de sécurité !
- Ne jamais laisser la machine fonctionner sans surveillance.
- Toujours bien respecter les consignes de sécurité et de d'entretien.
- La capacité de farine est de 800 gr avec un minimum de 60% d'eau.



1.2 Données techniques

Moteur:	moteur de 650 watt avec roulements à billes et ventilation	
Voltage:	208-240V mono phase.	
Commande:	panneau de commande digitale	
Câble d'alimentation:	câble de +/- 1,7 mètre avec une prise monophasé, deux câbles et la terre.	
Transmission:	La boîte à vitesse est graissée en continu grâce à un système spécifique ce qui garantit une grande longévité. Les transmissions très précises sont fabriquées en alliage d'acier traité thermiquement et contiennent toutes des roulements à bille.	
Vitesses:	le batteur est équipé de 5 vitesses qui vont de 100 tours/minute jusqu'à 500 tours/minute.	
Normes de sécurité:	Cet appareil est certifié selon les normes CE. Il est équipé d'un contact de sécurité. Il s'arrête quand on baisse la cuve et qu'il fonctionne. Ceci afin de protéger l'utilisateur.	
Dimensions:	P343 x L483 x H558mm	
Poids net:	20kg	
Équipement standard:	Cuve inox	1 pièce
	Crochet	1 pièce
	Palette	1 pièce
	Fouet	1 pièce

2. Installation

Assurez-vous lors de l'installation que l'alimentation électrique corresponde bien à celle mentionnée sur la plaque signalétique !

2.1 Placement

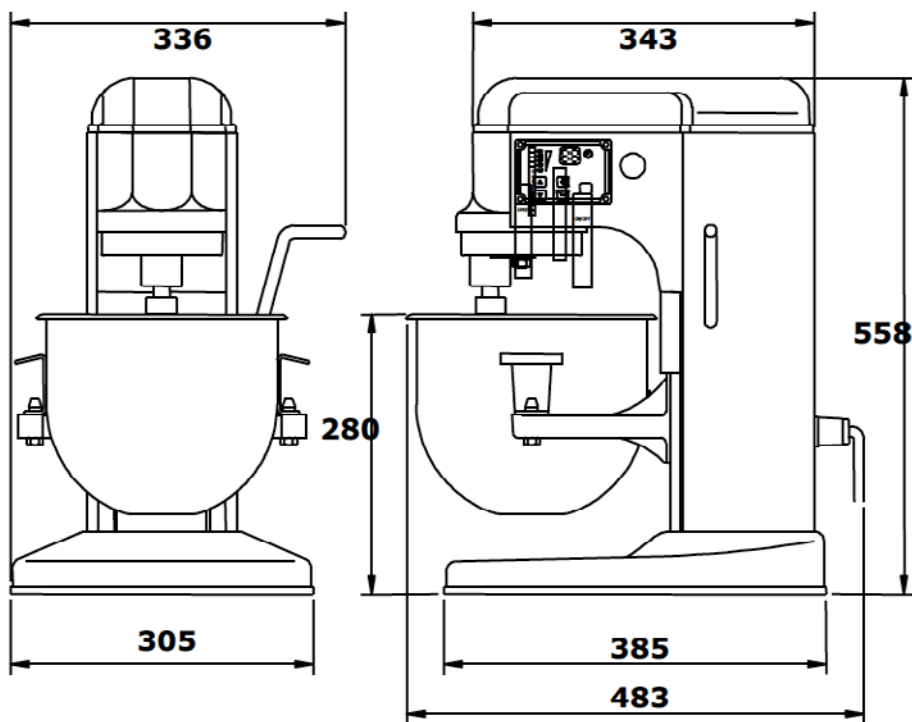
Placez l'appareil dans un environnement espacé et sec. Installez l'appareil sur une table stable et solide ou sur le sol. Il doit y avoir suffisamment d'espace autour du batteur pour pouvoir enlever la cuve et remplacez les outils facilement.

2.2 Alimentation électrique

Attention:

Le câble d'alimentation est fourni avec une mise à la terre. Il est impératif d'effectuer cette mise à la terre correctement. Si vous ne disposez pas d'une prise avec terre, il vaut mieux faire appel à un électricien.

2.3 Dimensions appareil.



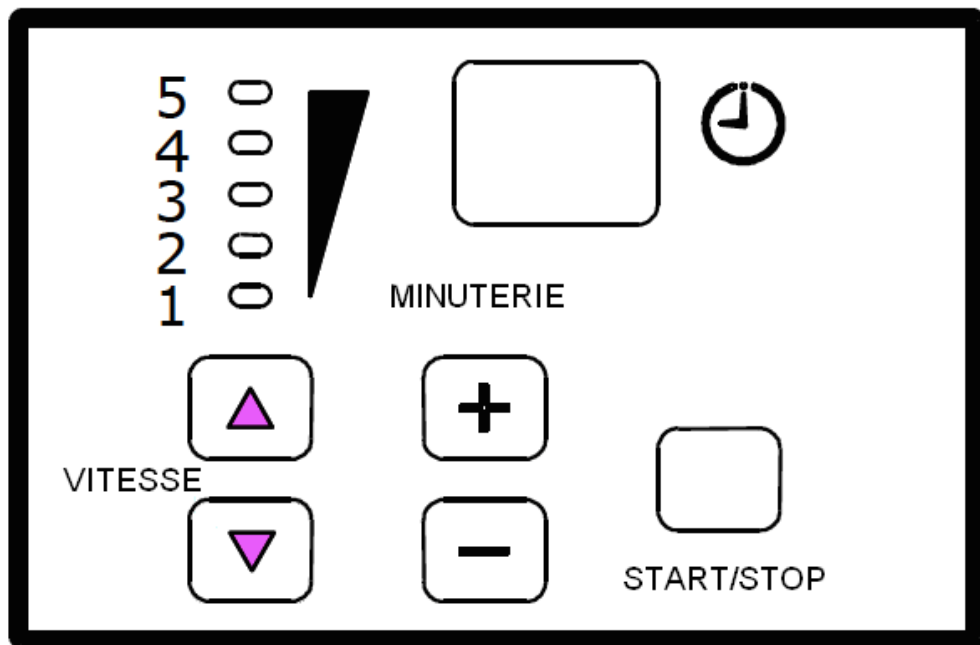
3 Fonctionnement.

Remarques avant la première utilisation.

- Tous les outils ainsi que la cuve doivent être nettoyés à l'eau avec un savon doux.
- Ensuite les rincer avec de l'eau chaude mélangée avec du vinaigre ou du soda.
- Ensuite rincez à nouveau avec de l'eau chaude.
- Les deux dernières étapes sont vivement conseillées si on veut battre des œufs en neige.

3.1 Commande digitale.

Nos appareils sont équipés de 5 vitesses



Bouton de démarrage: stop/start de la machine

Minuterie: réglage digital de 1 à 30 minutes ou pas de temps.

Vitesses:

Vitesse 1- pour mélanger lentement ou pétrir une pâte levée.

Vitesse 2- pour mélanger des pâtes à gâteaux

Vitesse 3- pour fouetter des crèmes.

Vitesse 4- pour fouetter des crèmes plus lourdes ou des œufs en neige.

Vitesse 5- pour fouetter des petites quantités de crème, blanc d'œuf ou mousse.

3.2 Comment placer la cuve.

La cuve doit toujours être placée avant les outils.

Avant de placer la cuve, laissez descendre complètement les bras de support.

Placez la cuve de telle manière que l'ergot puisse s'insérer dans l'espace prévu à cet effet.

Les supports latéraux de la cuve s'adaptent alors parfaitement sur les ergots des bras.




Fixez la cuve en tournant les deux pattes de fixation.

3.3 Comment fixer les outils (crochet, fouet et palette)

Pour placer un outil il faut d'abord faire descendre la cuve complètement vers le bas.

Placez l'outil dans la cuve, insérez l'embout dans le support et tournez dans le sens des aiguilles d'une montre jusqu'à ce que l'ergot de l'outil soit fixé dans le trou prévu du support.

3.4 Utilisation des outils

<p>Crochet: Est principalement utilisé pour de la pâte ou pâte levée et de préférence en 1^{ère} vitesse</p>	
<p>Palette: Est souvent utilisée pour les mélanges pour des gâteaux, compote de pomme, des pâtes plus molles. De préférence en 2-3 ième vitesses</p>	
<p>Fouet: Cet outil est utilisé pour la crème fraîche, œufs en neige et autre mousse légère. De préférence en 4-5 ième vitesses</p>	

4 Capacités:

FR

Produits	Outils	Quantités	
Œufs en neige	Fouet	700gr	
Compote de pomme	Palette	1500gr	
Mayonnaise	Fouet	3 litres	
Meringue	Fouet	1 litre	
Pâte à gaufre/crêpe	Palette/Fouet	2 litres	
Gâteau au beurre	Palette	2500gr	
Pâte à choux	Palette	2500gr	
Biscuit	Fouet	1000gr	
Pâte à pain et pâte levée Pâte feuilletée et pâte sablée	Crochet 1-2 vitesses max.	Eau 500gr	Farine 800gr

Règle générale: respectez les quantités pour éviter les surcharges!!

5. Entretien

Attention!

Toujours arrêter et débrancher l'appareil avant de faire l'entretien

- Ne jamais utiliser une brosse dure ou en métal pour nettoyer l'appareil
Ne jamais nettoyer l'appareil avec de l'eau courante ou sous pression.
- Le batteur doit être profondément nettoyé après chaque utilisation.
- Idem pour la cuve inox et les outils
- Le système de transmission des vitesses est suffisamment lubrifié. Quand la graisse doit être remplacée faites appel à un installateur agréé.
- Si les outils touchent la cuve, arrêtez immédiatement l'appareil.
Placez correctement la cuve ou si le problème persiste, faites appel à un installateur agréé.

En cas de problème vérifiez les points suivant:

- La prise est-elle bien branchée?
- Vérifiez le fusible de votre ligne?
- Si vous avez un sectionneur de ligne vérifiez qu'il n'est pas fermé?
- Si vous ne trouvez pas la solution, faites appel à un installateur agréé.



Planetary mixer • batteur-melangeur
• klopper-menger • Planetenrührmaschine •
batidoras • mescolatrice planetaria

SE10L

Congratulations with the purchase of this Planetary mixer. This machine has been tested thoroughly in our warehouse in Belgium before delivery. This way, Sinmag Europe is able to guarantee delivery of a machine ready for installation.

For correct use and long service life of your Planetary mixer, we recommend that you read this manual attentively before starting to use the machine.

Sinmag Europe thanks you for your trust and wishes you much job satisfaction with this planetary mixer.



Sinmag Europe Team.

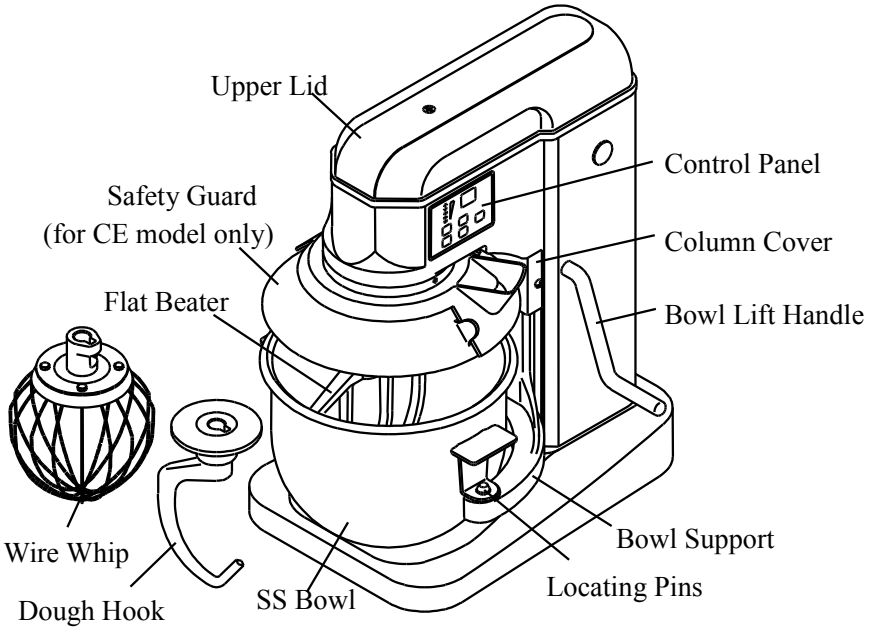
1. OVERVIEW

- Our 10 liter mixer has a high 650 Watts power to allow mixing bread dough, cake, cream and meringue etc..
- All metal body and counter-top style is designed professionally.
- Its shafts are mounted in ball bearing and 100% steel gears drive.
- Electronic 5-speed control helps you to enjoy non-stop shifting speed.
- Planetary mixing action and digital timer ensures perfect results.
- Simple hand lift is good for changing bowl and attachments.
- When overloading, power off automatically to protect motor and electrical.
- Safety guard is for CE model. Smoothly rotate open with a micro switch to shut off power immediately to protect operator.

1-1 SAFETY PRECAUTIONS

When using this machine, always make sure the following conditions or operations are in effect. Failure to this will may be the cause of accidents.

- **Keep hand & clothing away from bowl and attachments when in operation.**
- **Keep rigid objects away from bowl and attachments when in operation.**
- **To protect against risk of electrical shock, do not immerse mixer in water or other liquid.**
- **Use the machine only with the electrical service specified on its nameplate.**
- **Disconnect the machine from its power source before carrying out any maintenance.**
- **Do not disable or remove the safety mechanisms included with the machine.**
- **Do not leave the machine in operation unattended.**
- **Observe maintenance and safety inspection schedules.**
- **Maximum flour capacity 800 gram and water percentage must higher than 60%.**



5. MAINTENANCE

NOTE : ALL MAINTENANCE WORK SHOULD BE DONE ONLY AFTER UNIT HAS BEEN DISCONNECTED FROM ELECTRICAL POWER AND GROUNDING.

- **Never use a metal or stiff brush to clean the mixer. Never clean the mixer with a water hose or any fluid pressure.**
- The mixer should be thoroughly cleaned after using.
- Bowls and agitators should be removed from the mixer and cleaned.
- The transmission case and planetary gears are filled special grease that will last for several years. When grease is needed for replacement, it should be ordered from our authorized service representative.
- If the attachment strikes bowl, stop the mixer. The original seller will help you to make adjustment.

If your mixer should malfunction or fail to operate, check the following.

- Is the mixer plugged in?
- Is the fuse in the circuit to the mixer in working order? If you have a circuit breaker box, be sure the circuit is closed.
- If the problem is not due to one of the above items, please contact your original seller.

1-2 SPECIFICATIONS

Motor:	650 Watts powerful, ball bearing, ventilated within mixer enclosure.
Electrical:	<input type="checkbox"/> 100-120V, single phase <input type="checkbox"/> 208-240V, single phase
Switch & Timer:	All in one digital control panel
Cord and Plug:	6 feet flexible cord and plug (for 110 V model only), respectively consist of 3 wires which one wire is connected for grounding, other wires are connected to power supply.
Transmission:	The gears are constantly meshed in a special lubricant assuring long life; transmission gears are of heat-treated alloy steel, High accurate construction. All bearings are ball bearings.
Speeds:	The mixer has five positive speeds as 100 RPM – 500 RPM
Safety Guard:	Safety guard is CE MODEL. Smoothly rotate open with a micro switch to shut off power immediately to protect operator.
Dimension:	343 x 483 x 558 mm
L x W x H	
Net Weight:	20 Kg
Standard Attachment:	Stainless steel bowl: 1pc Mixing hook: 1 pc Flat beater: 1 pc Whipping ball: 1 pc

2. INSTALLATION

BEFORE INSTALL YOUR MIXER, CHECK TO BE SURE THAT YOUR ELECTRICAL SERVICE SPECIFICATIONS MATCH THOSE OF YOUR MIXER AS PRINTED ON THE MIXER'S NAMEPLATE.

2-1 LOCATION

Place the mixer in its operating location. Bench should be placed on a sturdy level surface. There should be adequate space around the mixer for the user to operate the control and install and remove bowls.

2-2 ELECTRICAL CONNECTIONS (Cord Connected Mixers)

WARNING:

THIS SUPPLY CORD ON THIS MACHINE IS PROVIDED WITH A THREE-PRONG GROUNDING PLUG. IT IS IMPERATIVE THAT THE OUTLET TO WHICH THIS PLUG IS CONNECTED BE PROPERLY GROUNDED. IF THE RECEPTACLE IS NOT THE PROPER GROUNDING TYPE, AN ELECTRICIAN SHOULD BE CONTACTED.

4. MIXING CAPACITY:

PRODUCT	TOOL	CAPACITY	
Egg Whites	Whip	700 g	
Mashed Potatoes	Beater	1500 g	
Mayonnaise (Qts. Oil)	Beater	3 liter	
Meringue (Qts. Water)	Whip	1 liter	
Waffle/Pan cake Batter	Beater	2 liter	
Whipped Cream	Whip	3 liter	
Sheet Cake Batter	Beater	2000 g	
Layer Cake	Beater	2500 g.	
Pound Cake	Beater	2500 g	
Sugar Cookie	Beater	2500 g	
Sponge Cake	Whip	1000 g	
Dough, pie	Beater	1500 g	
Bread or Roll Dough (Light/ Medium, 60% water)	Hook 1-2 speed	Water 500 g.	Flour 800 g

3-5 ATTACHMENT USE GUIDE

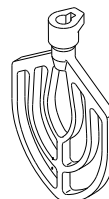
DOUGH ARM:

It is frequently used for heavy bread dough, and preferable to be use at 1 speed.



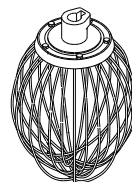
BEATER:

It is commonly used for thin batters, cake and mashing potatoes, like stuffing and preferable to be used at 2-3 speed.

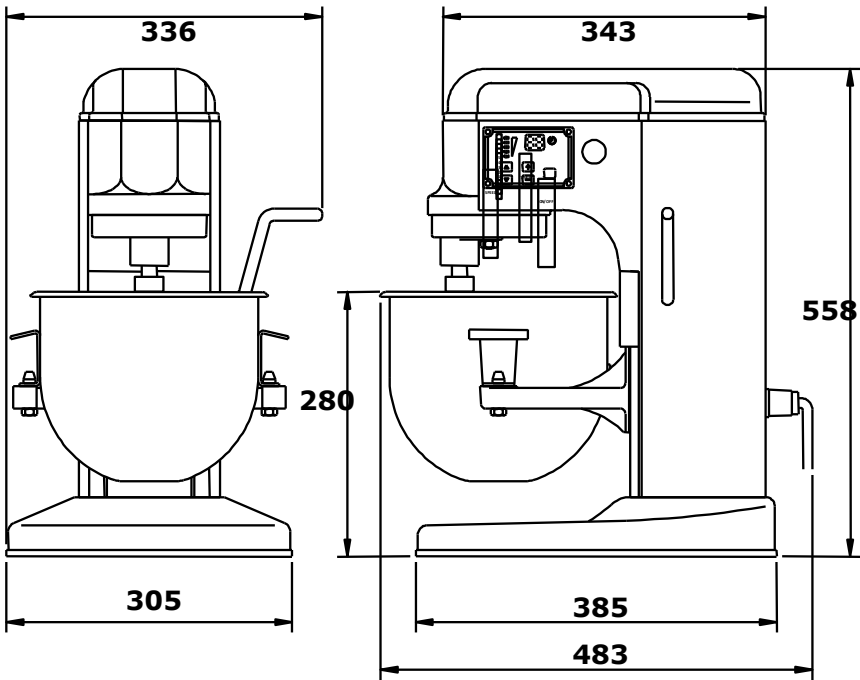


WHIP:

It is best for whipping cream and beating eggs and preferable to be used at 4-5 speed.



2-3 INSTALLATION DIAGRAM (MM)



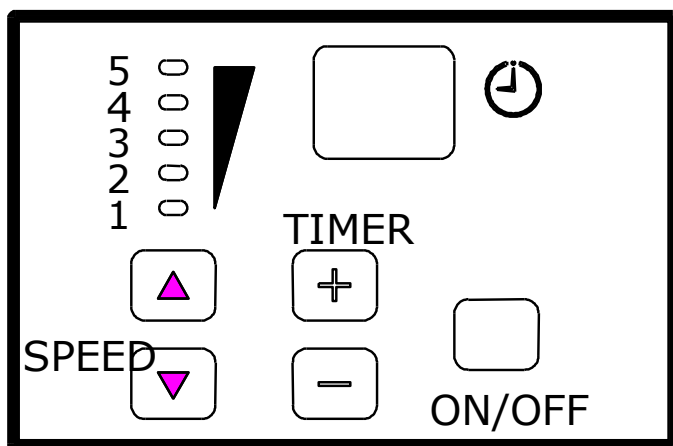
3. OPERATION

Note:

New mixers bowls and agitators (beaters, whip, and dough hook) should be thoroughly washed with hot water and mild soap solution, rinsed with either a mild soda or vinegar solution, and thoroughly rinsed with clean water BEFORE being put into service. This cleaning procedure should also be followed for bowls and agitators before whipping egg whites with or whole eggs.

3-1 CONTROLS

All models are furnished with a digital Timer and electronic 5-speed



ON/OFF: To start or stop operation

Timer: digital set by 1-30 minutes or non-timer service.

Speed:

Speed 1 – For slow beating, mashing and kneading yeast dough.

Speed 2 – For mixing cookie and cake batters.

Speed 3 – For beating, creaming and medium fast whipping.

Speed 4 – For whipping heavy cream, egg whites and boiled frostings.

Speed 5 – For whipping small amounts of heavy cream and egg whites.

3-2 HOW TO INSTALL AN AGITATOR

To install an agitator, the bowl must be installed and fully lowered. Place the agitator in the bowl, push it up on the agitator shaft, and turn it clockwise to seat the shaft pin in the slot of the agitator shank.

3-4 HOW TO INSTALL A BOWL

The bowl must be installed before the agitator. To install the bowl, fully lower the bowl support. Position the bowl so the alignment bracket on the back of the bowl is in the bowl retainer and the locating pins on the front of the bowl support fit in the holes on the sides of the bowl.



Planetary mixer • batteur-melangeur
• klopper-menger • Planetenrührmaschine •
batidoras • mescolatrice planetaria

SE10L

Proficiat met de aankoop van uw klopper-menger.
De machine werd alvorens te leveren getest in het
magazijn in België.

NL

Zo kan Sinmag Europe garant staan voor de levering van een
machine die klaar is voor installatie.

Voor een goede werking en lange levensduur van uw klopper-menger,
raden wij u aan deze handleiding
grondig door te nemen alvorens aan de slag te gaan met de machine.

Sinmag Europe dankt u voor het vertrouwen en interesse en wenst u
veel werkgenot.



Sinmag Europe Team.

1. Overzicht

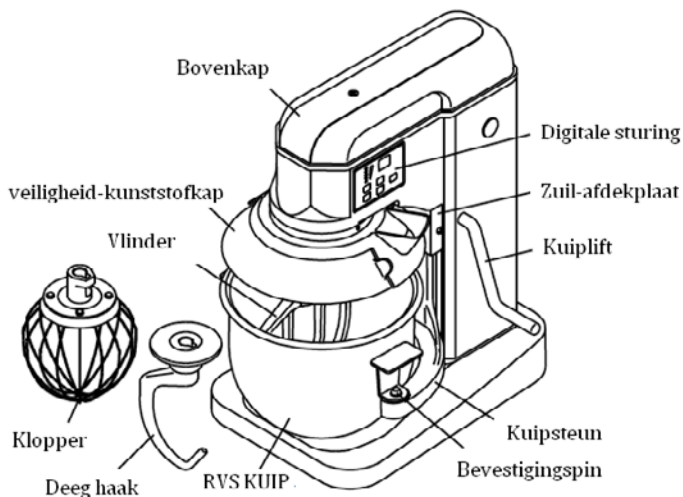
NL

- Deze 10 liter klopper menger SE10L beschikt over een 650 watt sterke motor. Dit geeft u de mogelijkheid om diverse bereidingen te kneden, mengen en te kloppen. Gaande van brooddegen, cake, frangipane e.a. zachte beslagen, tot mousses, eiwitten, slagroom...enz
- Het toestel is professioneel ontworpen en bestaat uit een volledige metalen frame met een kunststoffen boven-kap.
- De assen, en de kogellagers zijn gemonteerd in een 100% stalen tandwielstation.
- De 5 versnellingen zijn traploos regelbaar.
- Met behulp van de tijds klok is de meng tijd precies in te stellen.
- Doormiddel van de kuip-lift kan je makkelijk de kuip en werktuigen wisselen.
- Bij overbelasting, zal het toestel uit voorzorg en ter bescherming van de motor automatisch afslaan.
- De opendraaibare kunststoffen kap is voorzien van een veiligheidscontact. Dit om de gebruiker van het toestel te beschermen.

1.1 veiligheid voorzorgsmaatregelen.

Neem de volgende veiligheid maatregelen steeds in acht, ten einde ongelukken en beschadigingen te voorkomen.

- Hou kinderen, je handen, en losse kledij steeds uit de buurt van het toestel in werking.
- Hou scherpe voorwerpen uit de buurt van het toestel. Teneinde beschadigingen te voorkomen.
- Het toestel NOOIT onderdompelen in water of andere vloeistoffen teneinde elektrocutie te vermijden.
- Het toestel enkel gebruiken en aansluiten volgens de aanwijzingen op het identificatieplaatje.
- VOOR reiniging, eerst de stekker van het toestel uit het stopcontact trekken, teneinde elektrocutie en verwondingen te vermijden.
- Het is NIET toegestaan de veiligheidscontacten op de geleverde machine uit te schakelen of te verwijderen!
- Laat de machine NOOIT in werking zonder toezicht.
- Volg steeds de veiligheid en onderhoud voorschriften nauw op.
- Maximale bloem capaciteit 800gr en een minimum water percentage van 60%



1.2 Specificaties

Motor:	650 watt sterke motor, met kogellagers, geventileerd motorbehuizing.	
Elektrisch:	208-240V mono fase.	
Bediening:	Digitaal bedieningspaneel	
Aansluitkabel:	+/- 1,7meter lange kabel met monofasige stekker 2 voedingskabels en één aarding.	
Overbrenging:	De versnellingen worden continu gesmeerd in een daarvoor speciaal aangebrachte smeermiddel, welke een lange levensduur garandeert. De zeer nauwkeurige overbrengingen zijn gemaakt uit warmte behandeld gelegeerd staal, en bevatten allen kogellagers.	
Versnellingen:	De klopper menger beschikt over 5 snelheden gaande van 100 toeren per minuut tot 500 TPM	
Veiligheidsnorm:	Het toestel is CE gekeurd. Beschikt over veiligheid schakelaars. Stopt bij openen van kunststoffen beschermkap. Stopt wanneer men de kuip laat zakken als het toestel nog in werking is. Dit om de gebruiker te beschermen!	
Afmetingen:	D343 x B483 x H558mm	
Netto gewicht:	20kg	
Standaard toebehoren:	Roestvrijstalen kuip	1 stuk
	Deeg haak	1 stuk
	Vlinder	1 stuk
	Klopper	1 stuk

2. Installatie

Kijk goed na voor installatie van het toestel, dat de stroomtoevoer overeenstemt met deze vermeld op het identificatieplaatje op het toestel!

NL

2.1 Locatie

Plaats het toestel in een voldoende ruime droge werkplaats.
Het toestel plaatsen op een stevige vlakke werktafel of ondergrond.
Er moet voldoende ruimte rondom het toestel voorhanden zijn, om makkelijk de kuip en de werktuigen te wisselen.

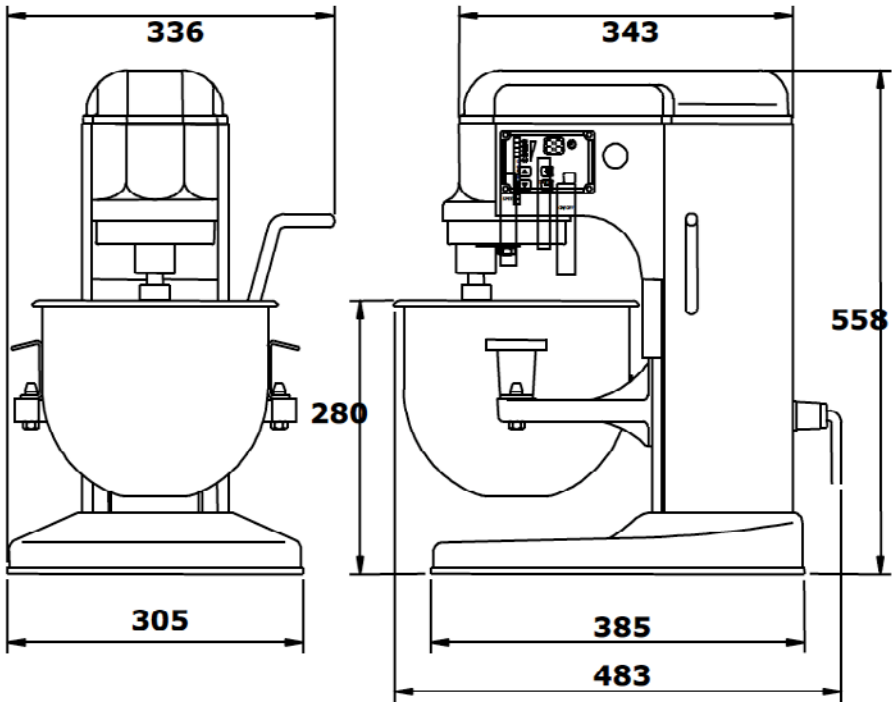
2.2 Elektrische aansluiting

WAARSCHUWING:

De elektrische kabel van dit toestel is voorzien van een aarding.
Het is absoluut noodzakelijk deze aarding correct aan te sluiten.
Indien men niet over de correcte stekker met gepaste aarding beschikt, gelieve een elektricien te contacteren.

2.3 Afmetingen toestel.

NL



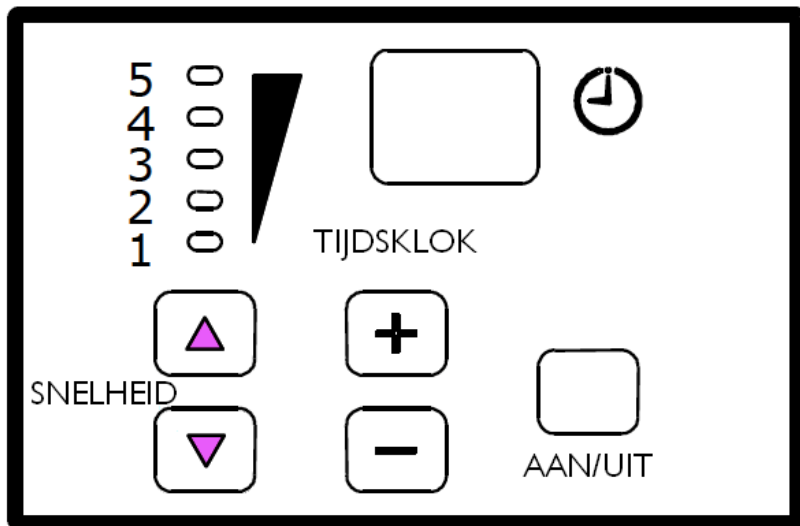
3 Werking.

Opmerking voor ingebruikname.

- Alle nieuwe werktuigen als ook de kuip van het toestel moeten voor gebruik gereinigd worden in heet water met toevoeging van een zachte zeep.
- Nadien te spoelen met heet water aangelengd met azijn of soda.
- Een tweede maal te spoelen met zuiver heet water.
- De laatste twee punten zijn ook aan te raden indien men eiwitten wil opkloppen.

3.1 Digitale sturing.

Alle toestellen zijn uitgerust met een digitale tijds klok en 5 variabele snelheden.



NL

AAN/UIT: opstarten en stoppen van de machine

TIJDSKLOK: Digitaal in te stellen van 1 tot 30 minuten of zonder tijdsaanduiding.

SNELHEID:

Snelheid 1- om langzaam te mengen en gist-deeg te kneden.

Snelheid 2- om koekjesdeeg en cake beslag te mengen.

Snelheid 3- om romige beslagen op te kloppen.

Snelheid 4- om zwaarder room en eiwitten op te kloppen.

Snelheid 5- om kleine hoeveelheden room, eiwitten of mousses op te kloppen.

3.2 Hoe de kuip te plaatsen.

De kuip moet steeds voor het werktuig worden geplaatst.

NL

Voor het plaatsten van de kuip de kuipsteunen met de kuiplift helemaal laten zakken.

Plaats de kuip zodanig, dat het bolletje achteraan op de kuip in de daartoe voorziene opening past.

De zijhouders van de kuip passen nadien perfect op de pinnen van de kuipsteunen.




De kuip vastzetten met daartoe voorzien vleugeltjes op de kuipsteunen.

3.3 Hoe een werktuig installeren (deeghaak, klopper of vlinder)

Om een werktuig te plaatsen dient de kuip volledig naar beneden worden gebracht met de kuiplift.

Plaats het werktuig in de kuip, duw het opwaarts in de werktuighouder en draai in klokwijszin zodat de werktuigpin in de werktuighouder komt vast te zitten.

3.4 het gebruik van de werktuigen

Deeg haak: Wordt hoofdzakelijk gebruikt voor het kneden van brood en andere gistdegen Bij voorkeur in de 1 ^{ste} versnelling.	
Vlinder: Wordt meestal gebruikt voor het mengen van cake, aardappelpuree, zachte vullingen en andere zachte beslagen. Bij voorkeur in 2-3 ^{de} versnelling.	
Klopper: Dit is het beste werktuig om slagroom op te kloppen, eiwitten en andere luchtige mousses. Bij voorkeur in 4-5 ^{de} versnelling.	

4 Meng capaciteit:

Product	Werktuig	Hoeveelheid	
Eiwitten	Klopper	700gr	
Aardappel puree	Vlinder	1500gr	
Mayonaise	Klopper	3 liter	
Meringue	Klopper	1 liter	
Wafel/pannenkoeken deeg	Vlinder/ klopper	2 liter	
Boter Cake	Vlinder	2500gr	
Soezen beslag	Vlinder	2500gr	
Biscuit	Klopper	1000gr	
Brooddeeg e.a. gistdegen Bladerdeeg en zanddegen	Deeghaak 1-2 ^{de} versnelling max.	water 500gr	Bloem 800gr
<i>Algemene regel: hou rekening met de hoeveelheden om overbelasting van het toestel te voorkomen!!</i>			

5. Onderhoud

Opgelet!

Alle onderhoud aan het toestel, mag pas gebeuren als het toestel uitgeschakeld is en de stekker uit het stopcontact is getrokken!

- Gebruik nooit een harde of stalen borstel om het toestel te reinigen. Het toestel nooit onder stromend water of hoge druk reinigen.
- De klopper menger moet na elk gebruik grondig worden gereinigd.
- De RvS kuip en de werktuigen na elk gebruik grondig reinigen.
- De versnelling overbrenging is voorzien van voldoende speciaal smeervet. Wanneer dit vet aan vervanging toe is, moet dit gebeuren door een erkende onderhoudstechniker.
- Als de werktuigen de kuip raken, gelieve het toestel onmiddellijk te stoppen. De kuip correct plaatsen of een onderhoudstechniker het nodige laten doen.

Bij storingen en niet functioneren, kijk volgende punten na:

- Steekt de stekker van het toestel in het stopcontact?
- Staat de zekering op de elektriciteitslijn van het toestel aan?
- Als je een stroomonderbreker hebt, kijk na of deze niet af staat?
- Indien het probleem niet te wijten is aan bovenvermelde oorzaken, neem dan contact op met uw oorspronkelijke verkoper.



Planetary mixer • batteur-melangeur
• klopper-menger • Planetenrührmaschine •
batidoras • mescolatrice planetaria

SE10L

Wir gratulieren Ihnen mit dem Ankauf dieser Planetenrührmaschine. Diese Maschine wurde vor der Lieferung gründlich in unserem Lager in Belgien geprüft. Auf dieser Weise können wir die Lieferung einer zur Installation fertigen Maschine garantieren.

Für eine korrekte Wirkung und eine lange Lebensdauer der Planetenrührmaschine, raten wir Ihnen diese Anleitung aufmerksam zu lesen, bevor Sie mit dem Gebrauch der Maschine anfangen.

Sinmag Europe dankt Ihnen für das Vertrauen und das Interesse und wünscht Ihnen viele Arbeitsfreude mit der Maschine.



Sinmag Europe Team.

1. ÜBERBLICK

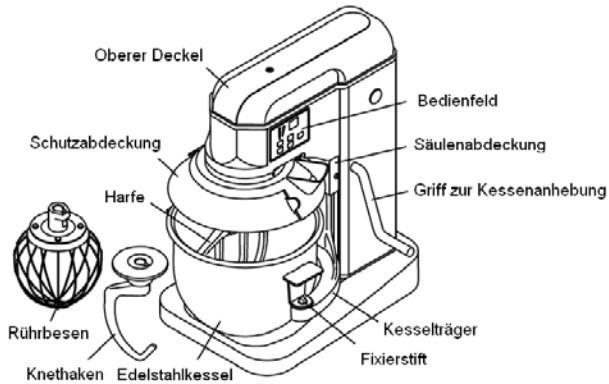
- Unsere 10-Liter Planetenrührmaschine bietet 650 Watt Leistung zum Rühren von Brotteig, Kuchenteig, Sahne, Baiser usw.
Metallgehäuse, Tischmodellentwurf in Profiausführung.
- Die Wellen sind kugelgelagert, die Antriebszahnäder zu 100% aus Stahl.
- Elektronische 5stufige Steuerung für Geschwindigkeitswechsel ohne Stopp.
- Planeten-Mixbetrieb und Digital-Timer gewährleisten perfekte Ergebnisse.
- Einfaches Anheben von Hand zum Wechseln von Kessel und Werkzeugen.
- Bei Überlastung automatische Abschaltung zum Schutz von Motor und Elektrik.
- CE-Modell mit Schutzabdeckung. Problemloses Öffnen, wobei ein Mikroschalter sofort die Stromversorgung unterbricht, um den Benutzer zu schützen.

D

1-1 SICHERHEITSVORKEHRUNGEN

Achten Sie bei Benutzung dieser Maschine immer darauf, dass die folgenden Bedingungen erfüllt/Tätigkeiten durchgeführt werden. Nichtbefolgung kann zu Unfällen führen.

- Halten Sie während des Betriebes Hände und Kleidung von Kessel und Werkzeugen fern.
- Halten Sie während des Betriebes starre Gegenstände von Kessel und Werkzeugen fern.
- Zum Schutz vor elektrischen Schlägen den Mixer nicht in Wasser oder andere Flüssigkeiten tauchen.
- Die Maschine nur mit der auf dem Typenschild genannten Stromversorgung benutzen.
- Vor Wartungsarbeiten die Maschine vom Netz trennen.
- Die Sicherheitsmechanismen der Maschine nicht deaktivieren oder entfernen.
- Die Maschine nicht unbeaufsichtigt betreiben.
- Die Wartung- und Sicherheitsinspektionspläne einhalten.
- Maximale Mehlmenge 800 g, der Wasseranteil muss mehr als 60% betragen.



1-2 TECHNISCHE DATEN

Motor:	Leistung 650 Watt, kugellagert, belüftet innerhalb des Mixergehäuses.
Elektrik:	100-120V, einphasig 208-240V, einphasig
Schalter & Timer:	Digital-Bedienfeld mit allen Funktionen
Kabel und Stecker:	Flexibles Kabel (6 ft) mit Stecker (nur für 110 V Modell), mit drei Leitern, von denen einer mit Erde verbunden ist, die beiden anderen Leiter sind mit der Stromversorgung verbunden.
Getriebe:	Die Zahnräder laufen permanent in einem speziellen Schmiermittel, dass hohe Lebensdauer gewährleistet; die Getriebezahnräder bestehen aus einer wärmebehandelten Stahllegierung, Präzisionskonstruktion. Sämtliche Lager sind Kugellager.
Drehzahlstufen:	Der Mixer hat fünf Drehzahlstufen von 100 RPM – 500 RPM
Sicherheitsabdeckung:	Die Sicherheitsabdeckung ist nur beim CE-Modell vorhanden. Problemloses Öffnen durch Drehen, wobei ein Mikroschalter sofort die Stromversorgung unterbricht, um den Benutzer zu schützen.
Abmessungen: LxBxH	343 x 483 x 558 mm
Nettogewicht:	20 Kg
Standardzubehör:	Edelstahlkessel: 1 Stck. Kneithaken: 1 Stck. Harfe: 1 Stck. Rührbesen: 1 Stck.

2 INSTALLATION

BEVOR SIE IHREN MIXER INSTALLIEREN, VERGEWISSERN SIE SICH, DASS DIE SPEZIFIKATIONEN IHRES STROMANSCHLUSSES DENEN AUF DEM TYPENSCHILD IHRES MIXERS ENTSPRECHEN.

D

2.1 AUFSTELLORT

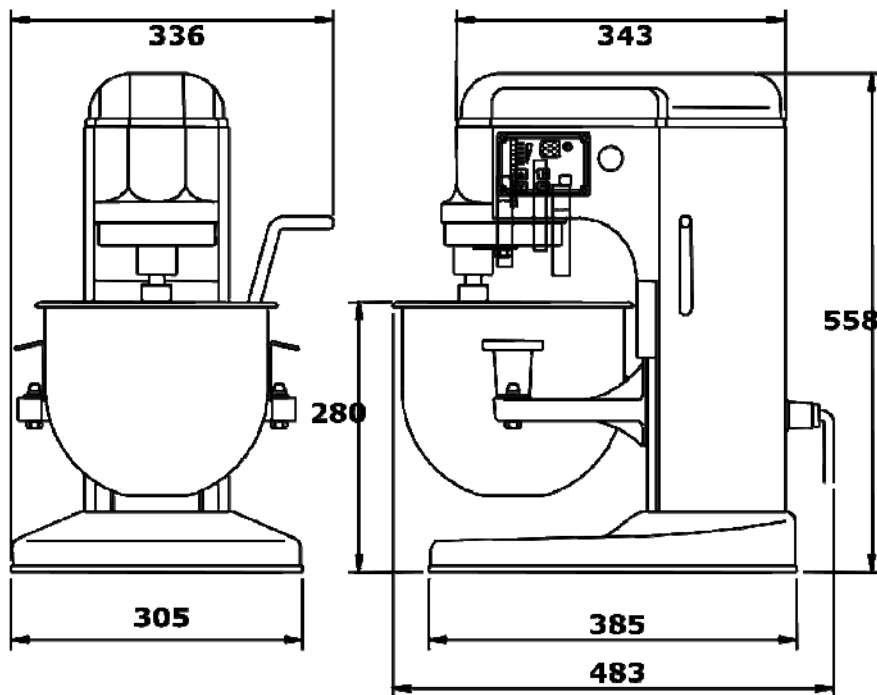
Stellen Sie den Mixer an die Position, an der er benutzt werden soll. Er sollte auf einer stabilen, ebenen Fläche stehen. Um den Mixer herum sollte genügend Platz sein, um die Werkzeuge erreichen und Kessel einsetzen und entfernen zu können.

2.2 ELEKTRISCHE ANSCHLÜSSE

WARNUNG:

DAS NETZKABEL DIESER MASCHINE IST MIT EINEM SCHUTZKONTAKTSTECKER VERSEHEN. DIE STECKDOSE, AN DIE MASCHINE ANGESCHLOSSEN WIRD, MUSS UNBEDINGT ORDNUNGSGEMÄSS GEERDET SEIN. IST DIE STECKDOSE NICHT KORREKT GEERDET, WENDEN SIE SICH AN EINEN ELEKTRIKER.

2.3 INSTALLATIONS-DIAGRAMM (MM)



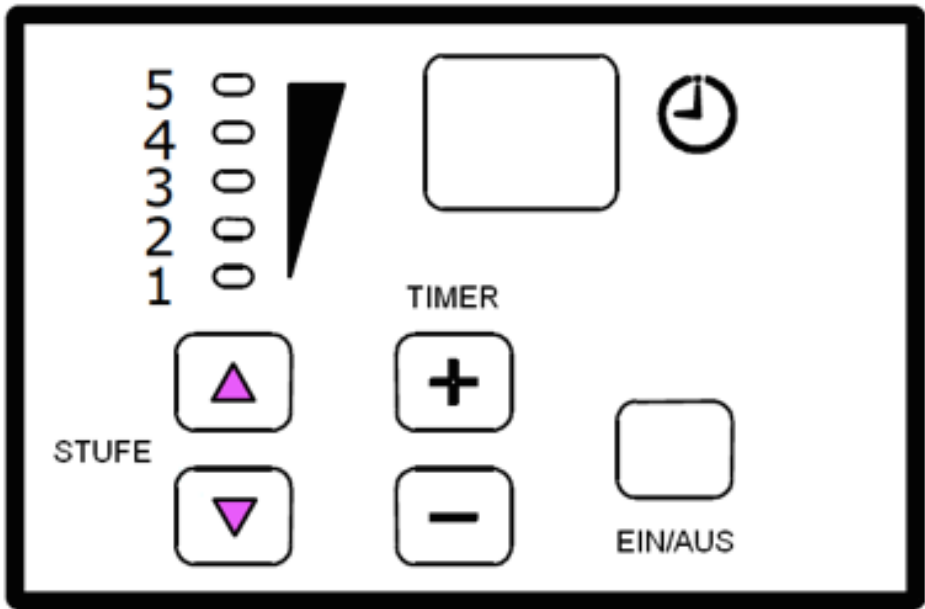
3. BETRIEB

Hinweis:

Neue Rührkessel und Werkzeuge (Harfe, Rührbesen und Knethaken) sollten mit heißem Wasser und einer milden Seifenlösung gründlich gewaschen, mit einer milden Soda- oder Essiglösung gespült und anschließend gründlich mit sauberem Wasser gespült werden, **BEVOR** sie in Betrieb genommen werden. Dieses Reinigungsverfahren sollte auch für Kessel und Werkzeuge befolgt werden, bevor Eiklar oder ganze Eier damit geschlagen wird/werden.

3.1 BEDIENELEMENTE

Alle Modelle sind mit einem Digital-Timer und 5-Stufen-Elektronik ausgestattet.



EIN/AUS: Betrieb starten/beenden

Timer: digitale Einstellung von 1-30 Minuten oder Betrieb ohne Timer.

Stufe:

Stufe 1 – Für langsames Schlagen, Pürieren und Kneten von Hefeteig.

Stufe 2 – Zum Mischen von Gebäck- und Kuchenteig.

Stufe 3 – Zum Schlagen von Sahne bei mittlerer Geschwindigkeit.

Stufe 4 – Zum Schlagen von schweren Cremes, Eiklar und Glasuren.

Stufe 5 – Zum Schlagen kleiner Mengen schwerer Cremes und Eiklar.

3.2 EINSETZEN EINES WERKZEUGS




Um ein Werkzeug einsetzen zu können, muss der Kessel eingesetzt und vollständig abgesenkt sein. Platzieren Sie das Werkzeug in den Kessel, schieben Sie es auf die Werkzeugwelle und drehen Sie es im Uhrzeigersinn, damit der Stift an der Welle in den Schlitz im Rührerschaft einrastet.

D

3.3 EINSETZEN EINES KESSELS

Der Kessel muss vor dem Werkzeug eingesetzt werden. Senken Sie dazu den Kesselträger vollständig ab. Positionieren Sie den Kessel so, dass die Halterung auf der Rückseite sich im Kesselhalter befindet und die Fixierstifte vorne auf dem Kesselträger in die Öffnungen an den Seiten der Schüssel passen.

3.4 BENUTZUNG DER WERKZEUGE

KNETHAKEN: Wird häufig für schweren Brotteig verwendet, vorzugsweise auf Stufe 1	
HARFE: Wird in der Regel für dünne Teige, Kuchenteig Kartoffelpüree, Füllungen usw. verwendet und sollte vorzugsweise auf Stufe 2-3 benutzt werden	
RÜHRBESEN: Ideal zum Schlagen von Sahne und Eiweiß, vorzugsweise auf Stufe 4-5.	

4. Mischen Kapazität

PRODUKT	GERÄT	KAPAZITÄT	
Eiklar	Rührbesen	700 g	
Kartoffelpüree	Harfe	1500 g	
Mayonnaise (Ölmenge)	Harfe	3 Liter	
Baiser (Wassermenge)	Rührbesen	1 Liter	
Waffel-/Pfannkuchenteig	Harfe	2 Liter	
Blechkuchenteig	Harfe	2000 g	
Rührkuchen	Harfe	2500 g	
Biskuit	Rührbesen	1000 g	
Teig, Pastete	Harfe	1500 g	
Brot- oder Brötchenteig (leicht/mittel, 60% Wasser)	Knethaken 1- 2. Stufe	Wasser 500 g.	Mehl 800 g

D

5. WARTUNG

HINWEIS: WARTUNGSARBEITEN DÜRFEN ERST DURCHFÜHRT WERDEN, NACHDEM DAS GERÄT VOM NETZ GETRENNT WURDE.

- **Zum Reinigen des Mixers auf keinen Fall eine Metallbürste oder sonstige steife Bürste benutzen. Den Mixer auf keinen Fall mit einem Wasserschlauch oder unter Druck stehender Flüssigkeit reinigen.**
- Der Mixer sollte nach der Benutzung gründlich gereinigt werden.
- Kessel und Werkzeuge sollten vom Mixer entfernt und gereinigt werden.
- Getriebegehäuse und Planetengetriebe sind mit einem Spezialfett gefüllt, das mehrere Jahre hält. Wenn Fett als Ersatz benötigt wird, sollte es bei unserem Servicerepräsentanten bestellt werden.
- Wenn das Werkzeug gegen den Kessel schlägt, schalten Sie den Mixer ab. Ihr Händler hilft Ihnen bei der Einstellung.

Sollte Ihr Mixer eine Fehlfunktion oder Störung aufweisen, überprüfen Sie folgende Punkte.

- Ist der Mixer angeschlossen?
- Ist die Sicherung im Stromkreis des Mixers in Ordnung? Wenn Sie einen Stromkreisunterbrecher benutzen, vergewissern Sie sich, dass der Stromkreis geschlossen ist.
- Wenn das Problem nicht auf einen der oben genannten Punkte zurückzuführen ist, wenden Sie sich bitte an Ihren Händler.



Planetary mixer • batteur-melangeur
• klopper-menger • Planetenrührmaschine •
batidoras • mescolatrice planetaria

SE10L

Felicidades con la compra de esta batidora!
Esta máquina ha sido controlada profundamente en nuestro almacén en Bélgica para garantizarle la entrega de una máquina lista a la instalación.

Para un funcionamiento correcto y una larga vida útil, es aconsejable de leer este modo de empleo con atención antes de poner la máquina en uso.

ES

Sinmag Europe agradece a Usted por Su confianza y interés y le desea mucho gozo en el trabajo con la máquina.



Sinmag Europe Team.

1. RESUMEN

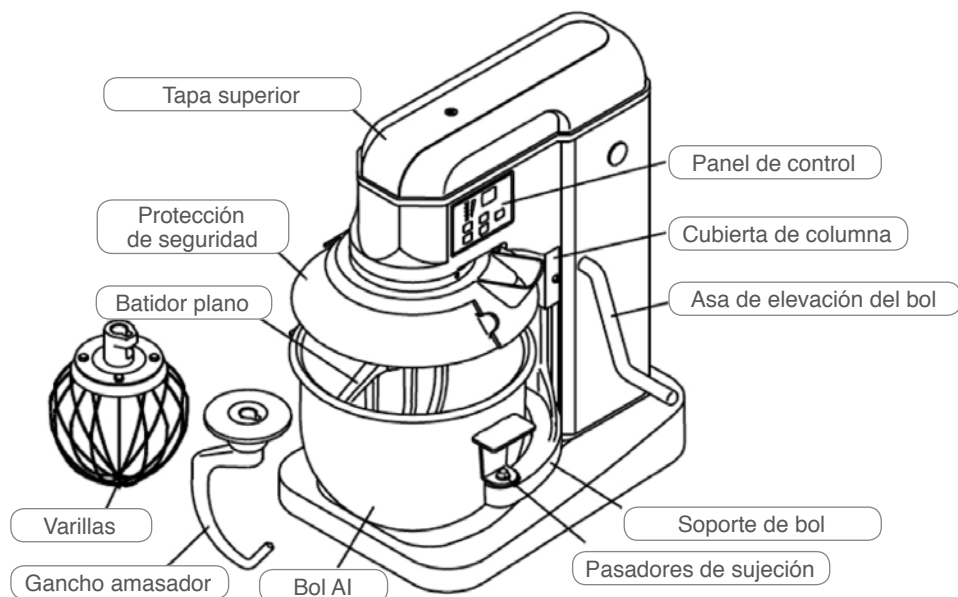
- Nuestra batidora de 10 litros tiene una alta potencia de 650 vatios que permite mezclar masa de pan, tartas, nata y merengue, etc.
- El cuerpo totalmente metálico y el estilo de encimera han sido diseñados profesionalmente.
- Sus ejes están montados sobre rodamientos de bolas y una transmisión de engranajes 100 % de acero.
- El control electrónico de 5 velocidades le permite disfrutar de una velocidad de giro ininterrumpida.
- La acción de mezclado planetario y el temporizador digital garantizan resultados perfectos.
- Levantar simplemente con la mano es suficiente para cambiar el bol y sus accesorios.
- En caso de sobrecarga, apague automáticamente para proteger el motor y el aparataje eléctrico.
- La protección de seguridad es para el modelo CE. Abra girando suavemente y utilice el micro-interruptor para cortar la corriente inmediatamente y proteger al usuario.

ES

1.1 PRECAUCIONES DE SEGURIDAD

Cuando utiliza esta máquina, asegúrese siempre de que se cumplen estas condiciones y operaciones. No hacerlo podría causar accidentes.

- Mantenga las manos y las prendas de ropa lejos del bol y sus accesorios cuando están en funcionamiento.
- Mantenga los objetos rígidos lejos del bol y sus accesorios cuando estén en funcionamiento.
- Para evitar el riesgo de descarga eléctrica, no sumerja la batidora en agua o otros líquidos.
- Utilice la máquina únicamente con el servicio eléctrico especificado en la placa de datos.
- Desconecte la máquina de la fuente de energía antes de realizar cualquier tarea de mantenimiento.
- No desactive ni retire los mecanismos de seguridad incluidos en la máquina.
- No deje la máquina desatendida durante el funcionamiento.
- Cumpla con los calendarios de mantenimiento y inspecciones de seguridad.
- La capacidad máxima de harina es 800 g y el porcentaje de agua debe ser superior al 60 %.



1.2 ESPECIFICACIONES

Motor:	Potencia de 650 W, rodamiento de bola, ventilación dentro de la caja de la batidora.
Eléctrico:	~ 100-120 V, monofásico ~ 208-240 V, monofásico
Interruptor y temporizador:	Panel de control digital todo en uno
Cable y enchufe:	Cable de 1,8 m y enchufe (solo para el modelo de 110 V) que están formados por 3 cables, de los cuales uno está conectado a la toma de tierra y los otros a la toma de energía.
Transmisión:	Los engranajes están inmersos constantemente en un lubricante especial que garantiza una larga vida; los engranajes de transmisión son de una aleación de acero tratada con calor, una fabricación muy precisa. Todos los rodamientos son rodamientos de bolas.
Velocidades:	La batidora tiene cinco velocidades positivas de 100 rpm - 500 rpm.
Protección de seguridad	La protección de seguridad es MODELO CE. Abra girando suavemente y utilice el microinterruptor para cortar la corriente inmediatamente y proteger al usuario.
Dimensiones: Largo x ancho x alto	343 x 483 x 558 mm
Peso neto:	20 kg

Accesorio estándar:	Bol de acero inoxidable 1 pieza
	Gancho mezclador: 1 pieza
	Batidor plano: 1 pieza
	Varillas batidoras circulares: 1 pieza

2. INSTALACIÓN

ANTES DE INSTALAR SU BATIDORA, ASEGÚRESE DE QUE SUS ESPECIFICACIONES DE SERVICIO ELÉCTRICO COINCIDEN CON LAS QUE SU BATIDORA TIENE EN LA PLACA DE DATOS.

2.1 Ubicación

Coloque la batidora en su ubicación de uso. El banco debe colocarse en una superficie nivelada y robusta. Debe haber una cantidad de espacio alrededor de la batidora suficiente para que el usuario pueda utilizar el control e instalar y retirar los boles.

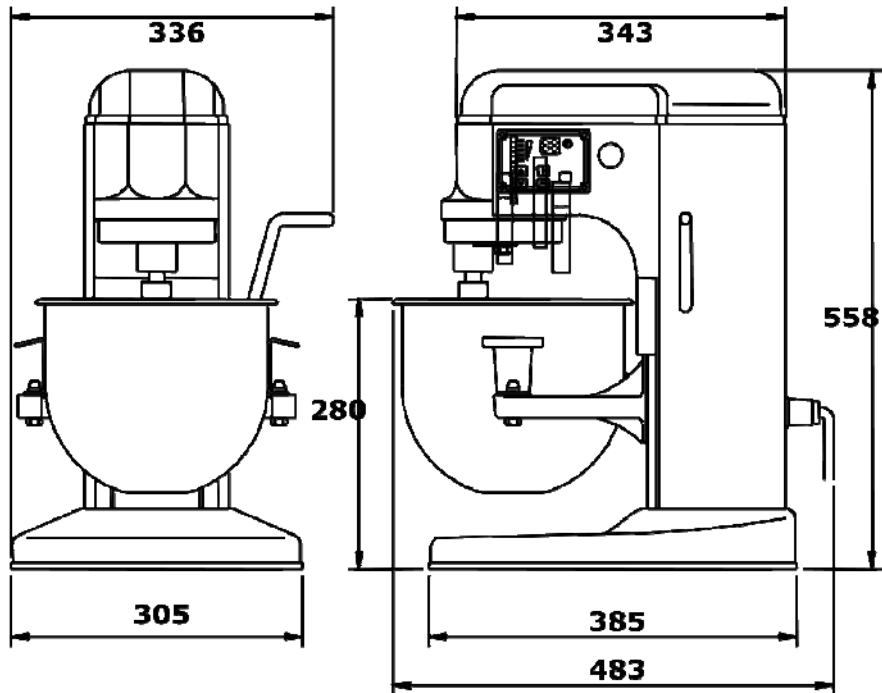
2.2 Conexiones eléctricas (batidoras conectadas con cable)

CUIDADO:

EL CABLE DE ALIMENTACIÓN DE ESTA MÁQUINA VIENE CON UN ENCHUFE CON DESCARGA A TIERRA DE TRES CLAVIJAS. ES OBLIGATORIO QUE LA TOMA DE CORRIENTE A LA QUE ESTÁ CONECTADO ESTE ENCHUFE ESTÉ CONVENIENTEMENTE CONECTADA A TIERRA. SI EL RECEPTÁCULO NO TIENE LA TOMA DE TIERRA ADECUADA, DEBE CONTACTAR CON UN ELECTRICISTA.

2.3 DIAGRAMA DE INSTALACIÓN (MM)

ES



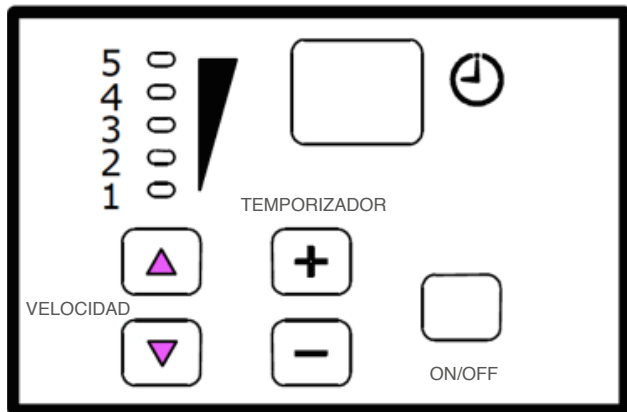
3. UTILIZACIÓN

Nota:

Los nuevos boles y agitadores (batidores, varillas y gancho de amasar) deben limpiarse cuidadosamente con agua caliente y una solución suave de jabón, enjuagarse con agua carbonatada suave o solución de vinagre y volver a enjuagarse bien con agua limpia **ANTES** de la puesta en marcha. Este procedimiento de limpieza debe seguirse también para los boles y agitadores antes de batir claras de huevo o huevos enteros.

3.1 CONTROLES

Todos los modelos incorporan un temporizador digital y 5 velocidades electrónicas



ES

ON/OFF: Para iniciar o detener el funcionamiento

Temporizador: 1-30 minutos o sin funcionamiento del temporizador.

Velocidad:

Velocidad 1	Para batir lentamente, desmenuzar y amasar masa con levadura.
Velocidad 2	Para amasar galletas y pasteles.
Velocidad 3	Para batir, acremar y montar a velocidad semi rápida.
Velocidad 4	Para batir nata espesa, claras de huevos y glaseados hervidos.
Velocidad 5	Para batir cantidades pequeñas de nata espesa y claras de huevo.




3.2. INSTALACIÓN DEL AGITADOR

Para instalar un agitador, el bol debe estar instalado y completamente bajado. Coloque el agitador en el bol, empújelo en el eje de agitador y gire en sentido horario para enganchar el pasador del eje en la ranura de la barra del agitador.

3.3. INSTALACIÓN DEL BOL

El bol debe estar instalado antes que el agitador. Para instalar el bol, baje por completo el soporte. Coloque el bol de manera que el soporte de alineación posterior del bol esté en el retenedor y que los pasadores de sujeción de la parte frontal del soporte del bol encajen en los agujeros laterales del bol.

3.4. GUÍA DE ACCESORIOS

<p>BRAZO AMASADOR Se utiliza normalmente para masa de pan muy densa y preferiblemente a velocidad 1.</p>	
<p>BATIDOR Se utiliza normalmente para las masas ligeras, pasteles y puré de patatas, o rellenos y preferiblemente a velocidad 2-3.</p>	
<p>VARILLAS Sirven para montar nata y batir huevos y preferiblemente se utilizan a velocidad 4-5.</p>	

ES

4. CAPACIDAD DE MEZCLADO

PRODUCTO	HERRAMIENTA	CAPACIDAD	
Claras de huevo	Varillas	700 g	
Puré de patata	Batidor	1500 g	
Mayonesa (Cuart. aceite)	Batidor	3 litros	
Merengue (Cuart. agua)	Varillas	1 litro	
Masa de gofre / tortitas	Batidor	2 litros	
Nata montada	Varillas	3 litros	
Masa para plancha de bizcocho	Batidor	2000 g	
Bizcocho para pastel	Batidor	2500 g	
Bizcocho de cuatro cuartos	Batidor	2500 g	
Galletas con azúcar	Batidor	2500 g	
Bizcocho	Varillas	1000 g	
Masa, tarta	Batidor	1500 g	
Pan o rollo de masa (Ligero / Medio, 60 % agua)	Gancho mezclador Velocidad 1-2	Agua 500 g	Harina 800 g

5. MANTENIMIENTO

NOTA: EL TRABAJO DE MANTENIMIENTO SOLO DEBE REALIZARSE DESPUÉS DE DESCONECTAR LA UNIDAD DEL SUMINISTRO ELÉCTRICO Y LA TOMA DE TIERRA.

- Nunca utilice una brocha rígida o de metal para limpiar la batidora. Nunca limpie la batidora con una manguera de agua o cualquier líquido a presión.
- La batidora debe limpiarse bien después de cada uso.
- Los boles y agitadores deben retirarse de la batidora y limpiarse.
- La caja de transmisión y los engranajes planetarios están llenos de una grasa especial que durará varios años. Cuando sea necesario reemplazar la grasa, debe solicitarse a un representante de servicio autorizado.
- Si el accesorio golpea el bol, detenga la batidora. El vendedor original le ayudará a realizar el ajuste.

ES

Si Su batidora funciona de forma incorrecta o no funciona en absoluto, compruebe lo siguiente.

- ¿Está enchufada?
- ¿El fusible del circuito al que está enchufado está en posición de funcionamiento? Si tiene una caja de disyuntores, asegúrese de que el circuito está cerrado.
- Si el problema no se debe a ninguna de las causas anteriormente descritas, contacte con su vendedor original.



Planetary mixer • batteur-melangeur
• klopper-menger • Planetenrührmaschine •
batidoras • mescolatrice planetaria

SE10L

Congratulazioni per l'acquisto della mescolatrice planetaria. Questa macchina è stata controllata a fondo en nuestro almacén en Bélgica al fine di garantirVi la consegna di una macchina pronta all'installazione.

Per un funzionamento corretto e una lunga durata di vita della mescolatrice, Vi raccomandiamo di leggere attentamente queste istruzioni prima di metterla in funzione.

Sinmag Europe Vi ringrazia per la Vostra fiducia e interesse e Vi augura un buon lavoro con questa macchina.

IT



Sinmag Europe Team.

1. PANORAMICA

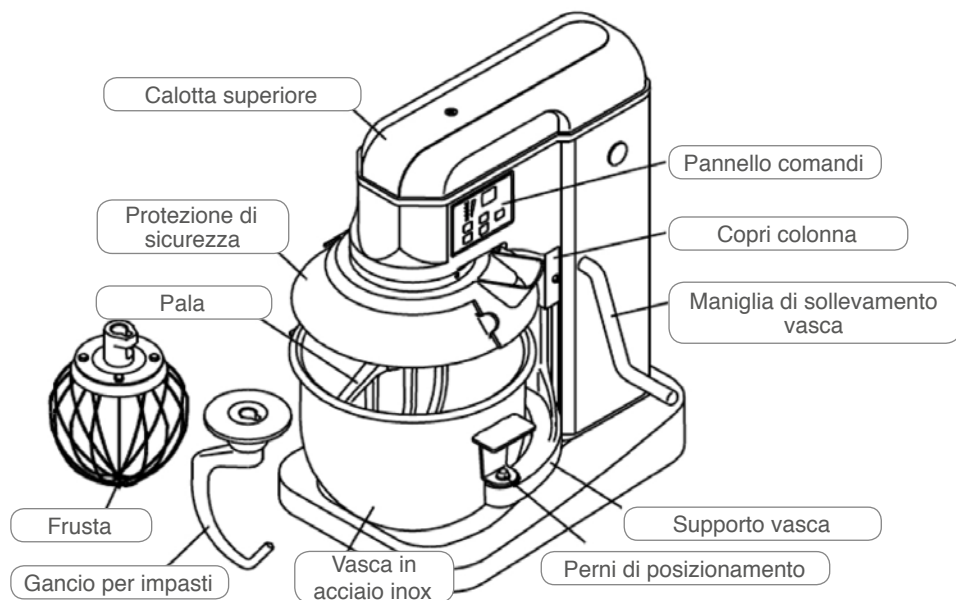
- La mescolatrice da 10 litri ha una potenza di 650 W ed è adatta a miscelare impasti per pane e torte, panna, meringhe, ecc.
- Design da professionista da banco con struttura totalmente in metallo.
- Mozzi con cuscinetti a sfere e ingranaggi in acciaio al 100%.
- Il controllo elettronico a 5 velocità permette di regolare la velocità in modo continuo.
- La miscelazione planetaria e il timer digitale garantiscono risultati perfetti.
- Un semplice sollevamento manuale consente di sostituire la vasca e gli accessori.
- In caso di sovraccarichi, la macchina si spegne automaticamente per proteggere il motore e i componenti elettrici.
- Protezione di sicurezza per il modello CE. Se la protezione viene aperta con una rotazione, un microinterruttore spegne immediatamente la macchina per proteggere l'operatore.

IT

1.1 Precauzioni di sicurezza

Durante l'uso della macchina, rispettare sempre le seguenti condizioni o operazioni. In caso contrario, possono verificarsi incidenti.

- Tenere le mani e gli indumenti lontano dalla vasca e dagli accessori durante il funzionamento.
- Tenere gli oggetti rigidi lontano dalla vasca e dagli accessori durante il funzionamento.
- Per evitare il rischio di scosse elettriche, non immergere la mescolatrice in acqua o altri liquidi.
- Utilizzare la macchina rispettando i valori di alimentazione elettrica indicati sulla targhetta identificativa.
- Scollegare la macchina dall'alimentazione elettrica prima di eseguire la manutenzione.
- Non disattivare o rimuovere i meccanismi di sicurezza presenti sulla macchina.
- Non lasciare la macchina incustodita durante il funzionamento.
- Rispettare gli intervalli previsti per la manutenzione e le ispezioni di sicurezza.
- La capacità massima di farina è di 800 grammi, con una percentuale di acqua superiore al 60%.



1.2 CARATTERISTICHE TECNICHE

Motore:	potenza 650 W, con cuscinetti a sfere e ventilazione interna all'alloggiamento.
Alimentazione:	100-120 V, monofase 208-240 V, monofase
Interruttori e timer:	pannello comandi digitale combinato
Cavo e spina:	cavo da circa 1,80 m con spina (solo modello 110 V) a 3 fili: uno di messa a terra e due di alimentazione.
Trasmissione:	gli ingranaggi sono costantemente lubrificati da un lubrificante specifico a lunga durata; gli ingranaggi di trasmissione ad alta precisione sono in lega d'acciaio trattata termicamente. Tutti cuscinetti sono a sfere.
Velocità:	la mescolatrice ha cinque velocità da 100 a 500 giri/min
Protezione di sicurezza:	la protezione di sicurezza è per il MODELLO CE. Se la protezione viene aperta con una rotazione, un microinterruttore spegne immediatamente la macchina e protegge l'operatore.
Dimensioni P x L x A:	343 x 483 x 558 mm
Peso netto:	20 kg

Accessori standard:	Vasca in acciaio inox: 1 pz.
	Gancio: 1 pz.
	Pala: 1 pz.
	Frusta: 1 pz.

2. INSTALLAZIONE

PRIMA DI INSTALLARE LA MESCOLATRICE, CONTROLLARE CHE I VALORI DELLA RETE ELETTRICA IN USO CORRISPONDANO A QUELLI INDICATI SULLA TARGHETTA IDENTIFICATIVA DEL MIXER.

2.1 Sede di installazione

Collocare la mescolatrice nella sede di lavoro. Il banco di lavoro deve avere una superficie piana e resistente. Lasciare uno spazio adeguato intorno alla mescolatrice in modo da poter azionare i comandi e inserire o estrarre le vasche agevolmente.

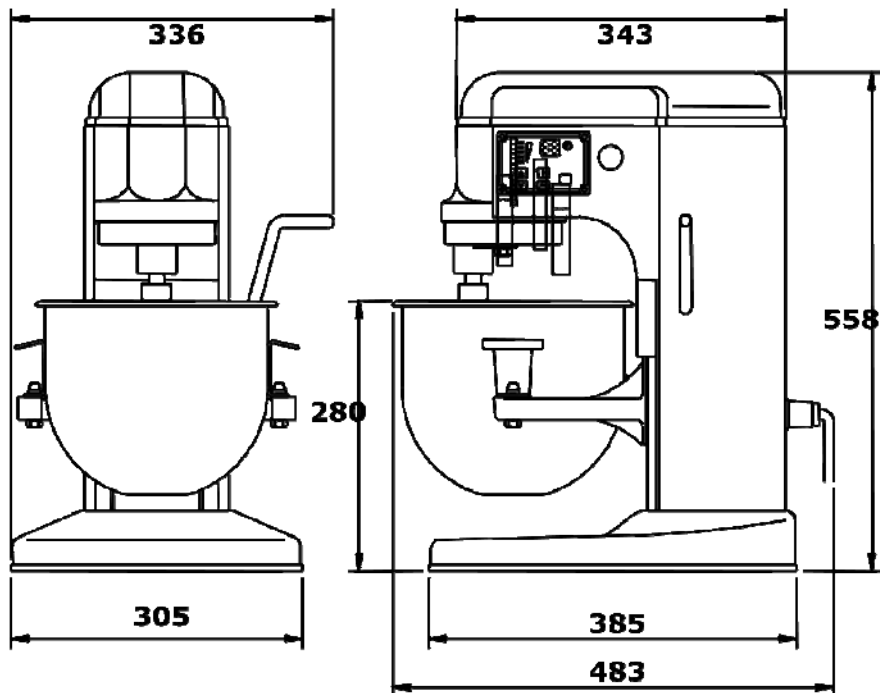
2.2 Collegamenti elettrici (mescolatrici con cavo)

AVVISO:

IL CAVO DI ALIMENTAZIONE DELLA MACCHINA È MUNITO DI SPINA A TRE POLI. LA PRESA ELETTRICA ALLA QUALE VERRÀ COLLEGATA LA SPINA DEVE ESSERE DOTATA DI OPPORTUNA MESSA A TERRA. SE LA PRESA NON È DOTATA DI MESSA A TERRA, CONTATTARE UN ELETTRICISTA.

IT

2.3. Schema di installazione (mm)



IT

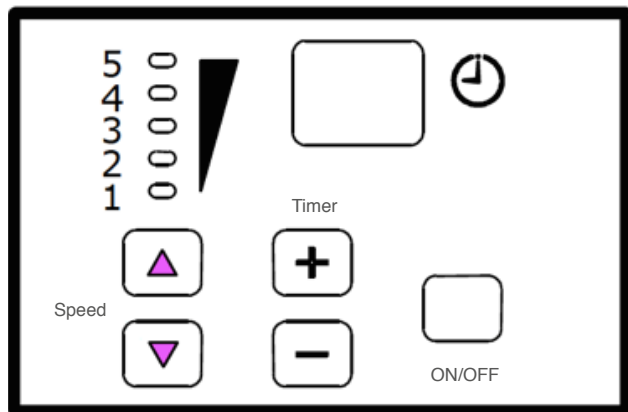
3. FUNZIONAMENTO

Nota:

PRIMA DELL'USO, lavare accuratamente con acqua calda e detergente delicato le vasche di miscelazione e gli agitatori nuovi (fruste, fruste piatte e ganci), quindi risciacquarli con una soluzione leggera a base di bicarbonato o aceto e risciacquarli accuratamente con acqua pulita. Seguire questa procedura di pulizia delle vasche e degli agitatori anche prima di montare albumi o uova intere.

3.1 Comandi

Tutti i modelli sono dotati di timer digitale e regolatore elettronico a 5 velocità.



ON/OFF: avvia o arresta la macchina

Timer: impostazione digitale da 1 a 30 minuti o esclusione timer.

Speed:

Velocità 1	Per miscelare, lavorare e impastare impasti lievitati.
Velocità 2	Per miscelare impasti per biscotti e torte.
Velocità 3	Per sbattere, amalgamare e montare a media velocità.
Velocità 4	Per montare creme pesanti, albumi e glasse a caldo.
Velocità 5	Per montare piccole quantità di creme pesanti e albumi.

3.2. Installazione degli agitatori




Per installare un agitatore, la vasca deve essere installata e completamente abbassata. Collocare l'agitatore nella vasca, inserirlo nel mozzo e ruotarlo in senso orario per alloggiare il perno del mozzo nella scanalatura sullo stelo dell'agitatore.

3.3. Installazione della vasca

La vasca deve essere installata prima dell'agitatore. Per installare la vasca, abbassare completamente il supporto vasca. Posizionare la vasca in modo che la staffa di allineamento sul retro della vasca coincida con l'apposito fermo e che i perni di posizionamento sul lato anteriore del supporto vasca si inseriscano nei fori sui lati della vasca.



3.4. Guida all'uso degli accessori

<p>GANCIO: Si utilizza di frequente per impasti pesanti per pane. Usare preferibilmente a velocità 1.</p>	
<p>Pala: Utilizzata comunemente per impasti leggeri, torte, purè e farce. Usare preferibilmente a velocità 2-3.</p>	
<p>FRUSTA: Ideale per montare panna e albumi. Usare preferibilmente a velocità 4-5.</p>	

IT

4. CAPACITÀ DI MISTO

PRODOTTO	ACCESSORIO	CAPACITÀ	
Albumi	Frusta	700 g	
Purè di patate	Pala	1.500 g	
Maionese (q.tà olio)	Pala	3 litri	
Meringhe (q.tà acqua)	Frusta	1 litro	
Impasti per waffle/pancake	Pala	2 litri	
Panna montata	Frusta	3 litri	
Impasti per torte monostrato	Pala	2.000 g	
Torte a strati	Pala	2.500 g	
Torte quattro quarti	Pala	2.500 g	
Biscotti allo zucchero	Pala	2.500 g	
Pan di Spagna	Frusta	1.000 g	
Impasti, frolle	Pala	1.500 g	
Impasti per pane o sfoglie (leggeri/medi, 60% acqua)	Gancio velocità 1-2	Acqua 500 g	Farina 800 g

5. MANUTENZIONE

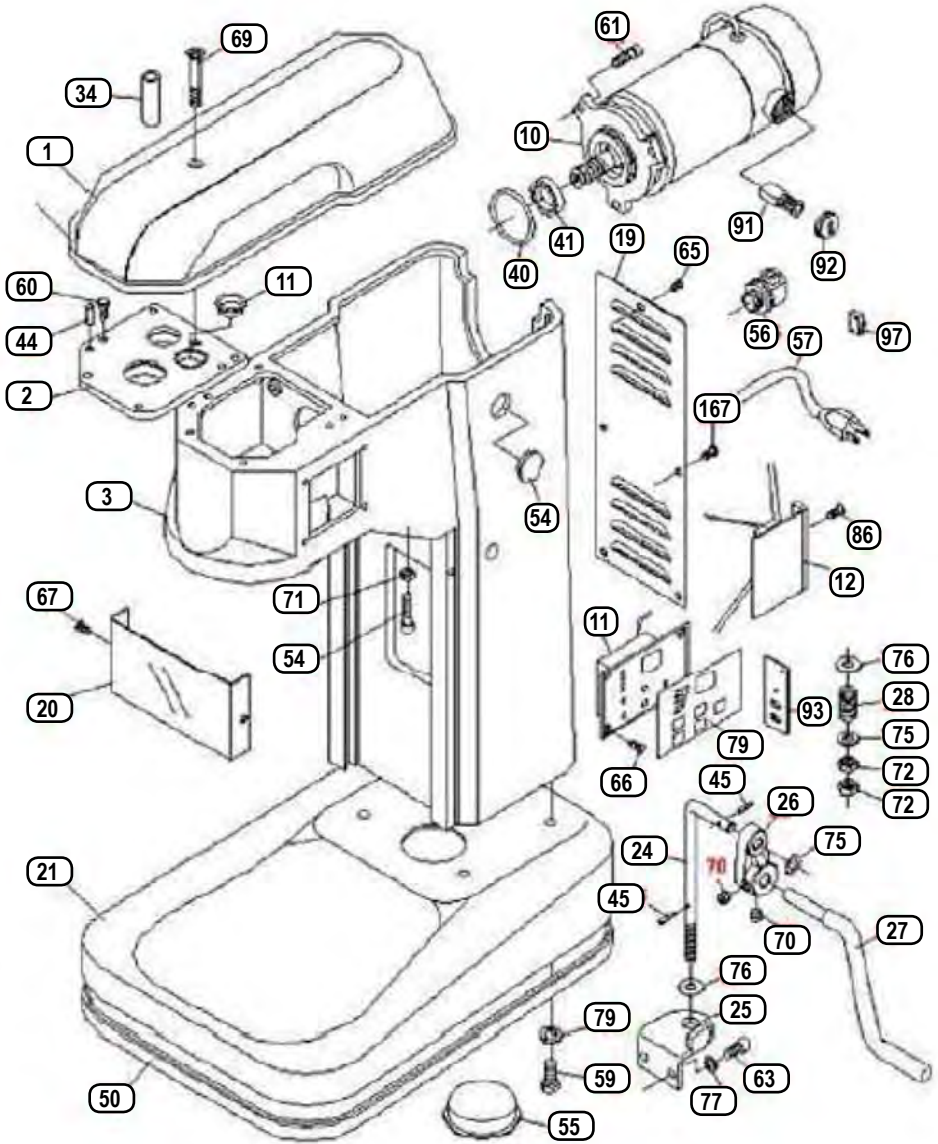
NOTA: TUTTI I LAVORI DI MANUTENZIONE DEVONO ESSERE ESEGUITI SOLO DOPO AVER SCOLLEGATO L'UNITÀ DALLA RETE ELETTRICA E DALLA MESSA A TERRA.

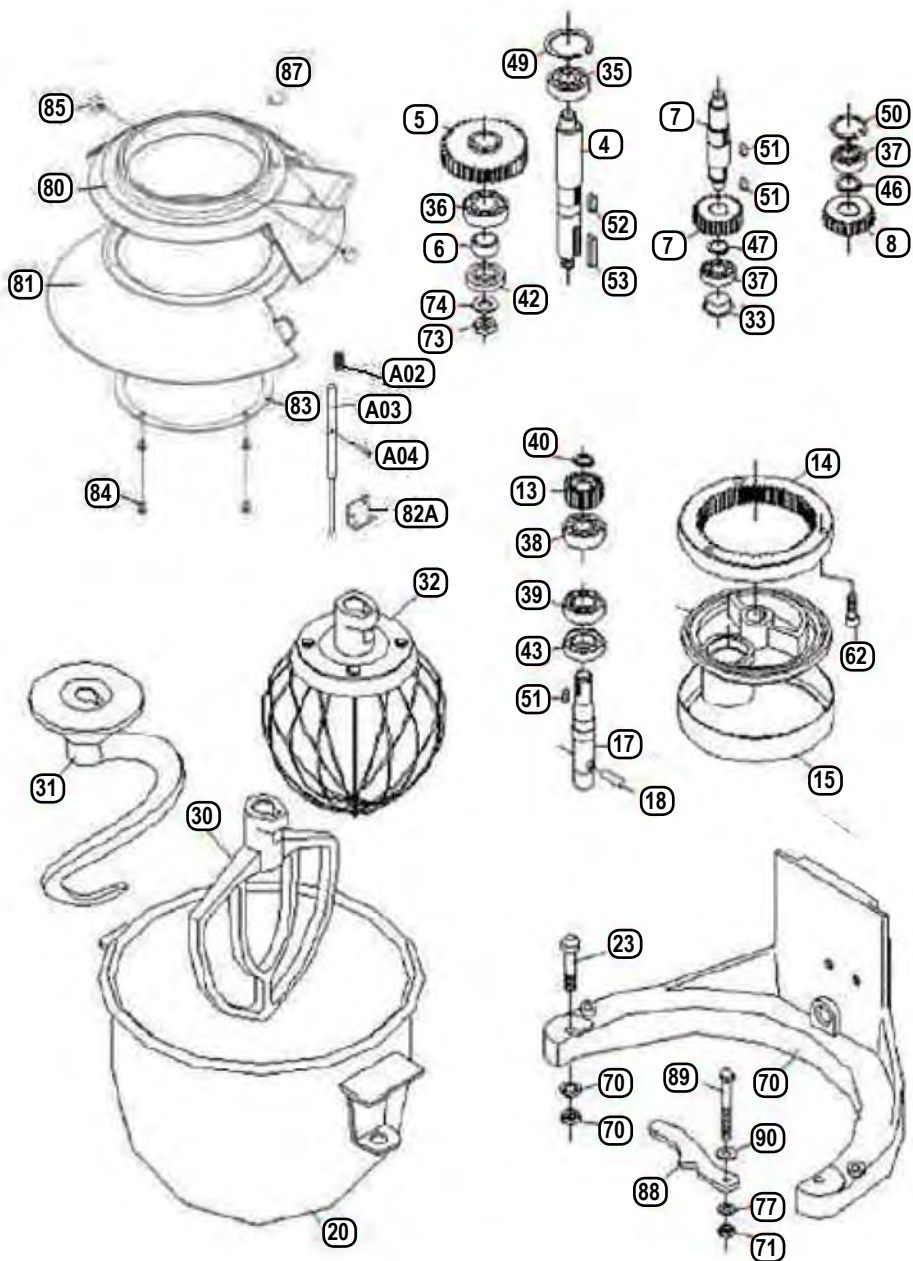
- Non utilizzare mai spazzole metalliche o rigide per pulire la mescolatrice.
- Non pulire mai la mescolatrice con un tubo per l'acqua o altri liquidi sotto pressione.
- Dopo l'uso, pulire accuratamente la mescolatrice.
- Rimuovere le vasche e gli agitatori dalla mescolatrice e pulirli.
- La scatola della trasmissione e gli ingranaggi planetari contengono un lubrificante specifico che dura diversi anni. Se è necessario aggiungere lubrificante, ordinarlo presso un nostro rappresentante autorizzato.
- Se un accessorio colpisce la vasca, arrestare la mescolatrice. Il rivenditore vi aiuterà per qualsiasi intervento.

IT

Se la mescolatrice presenta malfunzionamenti o non funziona, controllare quanto segue.

- La mescolatrice è collegata alla presa elettrica?
- Il fusibile del circuito elettrico dedicato alla mescolatrice funziona correttamente? Se si dispone di un interruttore differenziale, accertarsi che il circuito sia chiuso.
- Se il problema non è dovuto alle cause indicate sopra, contattare il rivenditore.







WWW.SINMAGEUROPE.COM

SINMAG EUROPE | BLANKENBERGSESTEENWEG 44A | 8377 ZUIENKERKE - BELGIUM

T: +32 50 32 89 05 | F.: +32 50 32 89 09 | info@sinmageurope.com