

CARACTÉRISTIQUES

- Socle en inox.
- Cône et gouttières avec revêtement Teflon.
- Deux longueurs de boulage disponibles: 3,6 / 6 m.
- Avec farineur.
- Arrêt d'urgence.
- Sur roulettes avec frein
- **SMQ10**: idéal en préboulage.
- **SMQ20**: idéal en sortie de balancelle.

FEATURES

- Under-frame in stainless steel.
- Teflon-coated cone and gutters.
- Available in two rounding lengths: 3,6 / 6 m.
- With flour dispenser.
- Emergency stop.
- Mounted on sturdy castors with locking system.
- **SMQ10**: ideal for prerounding.
- **SMQ20**: perfect for intermediate proofer output.

EIGENSCHAPPEN

- Onderstel in roestvrij staal.
- Kegel en goten met teflon-bekleding.
- Verkrijgbaar in twee opbollengtes: 3,6 / 6 m.
- Met bloemstrooier.
- Met noodstop.
- Op stevige zwenkwielen met rem.
- **SMQ10**: ideaal voor vooropbollen.
- **SMQ20**: ideaal te plaatsen aan de in-en uitvoer van een bollenrijkast.



2 YEARS
WARRANTY

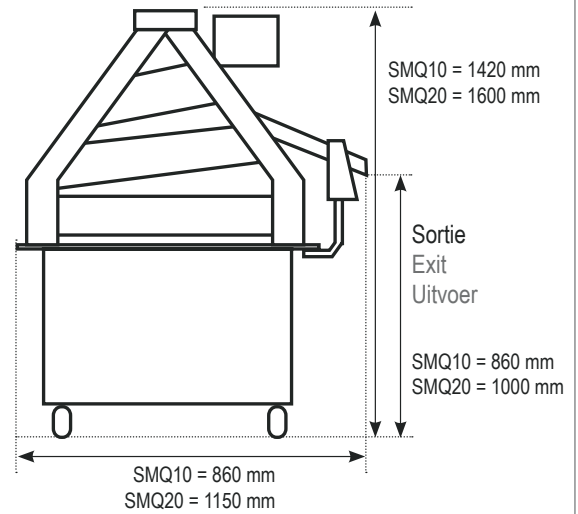
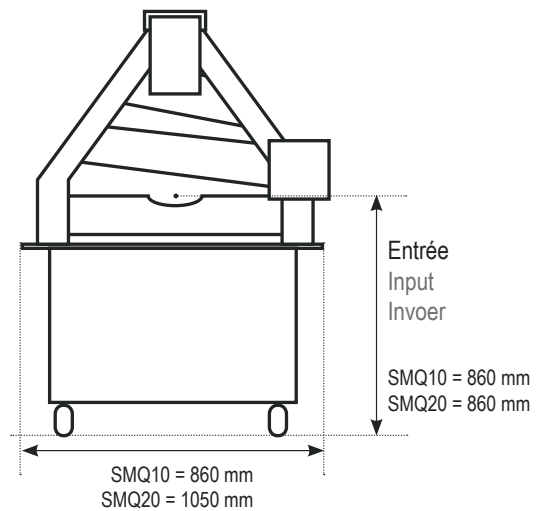
Avec farineur automatique.
With automatic flour dispenser.
Met automatische bloemstrooier.

Cône et gouttières avec revêtement Teflon.
Teflon-coated cone and gutters.
Kegel en goten met teflon-bekleding.



Socle en inox, monté sur roulettes pourvues de frein
Under-frame in stainless steel, mounted on castors with locking system.
Onderstel in roestvrij staal, uitgerust met zwenkwielen met rem.

SMQ20
Panneau de commande.
Control panel.
Bedieningspaneel.

VUE LATÉRALE | SIDE VIEW | ZIJAAZICHT

VUE DE FACE | FRONT VIEW | VOORAANZICHT


SMQ10S SMQ10 SMQ20S SMQ20

MODEL	SMQ10S	SMQ10	SMQ20S	SMQ20
CAPACITÉ CAPACITY CAPACITEIT pièces/heure - pieces/hour - stuks/uur		1800		1800
POIDS DES PÂTONS DOUGH WEIGHT RANGE DEEGGEWICHT	100 - 350 g	300 - 1100 g	100 - 350 g	300 - 1100 g
LONGUEUR DE BOULAGE ROUNDING TRACK OPBOLWEG		3,6 m		6 m
POIDS NET MACHINE NET WEIGHT MACHINE NETTOGEWICHT MACHINE		320 kg		450 kg
PUISSANCE MOTEUR MOTOR POWER MOTORVERMOGEN		0,75 kW		0,75 kW
VOLTAGE VOLTAGE SPANNING	3Ph x 230/400V 50Hz			
OPTION VENTILATION OPTION VENTILATION OPTIE VENTILATIE		✓		✓