

CARACTÉRISTIQUES

- Division égale de la pâte.
- Très bon façonnage des pâtons.
- Tête de division interchangeable.
- Couteaux en acier inoxydable
- Panneau digital programmable.
- Ajustement facile aux différents poids de pâte.

FEATURES

- Divides dough automatically and evenly.
- Perfect rounding of dough pieces.
- Exchangeable dividing head.
- Stainless-steel blades.
- Digital display and programmable.
- Easy adjustment for different dough weights.

EIGENSCHAPPEN

- Gelijkmatige verdeling van het deeg.
- Uitstekende opbolling van de deegstukken.
- Verwisselbare verdeelkop.
- Messen in RVS.
- Programmeerbaar digitaal paneel.
- Gemakkelijke aanpassing voor verschillende deeggewichten.



**LARGE GAMME DE
 POIDS DES PÂTONS.
 WIDE DOUGH WEIGHT
 RANGES.
 BREED BEREIK AAN
 DEEGGEWICHTEN.**

Position automatique pour le nettoyage
 des couteaux.
 Automatic blade cleaning position.
 Automatische positie voor het reinigen
 van de messen.

Couteaux en Inox.
 Stainless-steel blades.
 Messen in RVS.

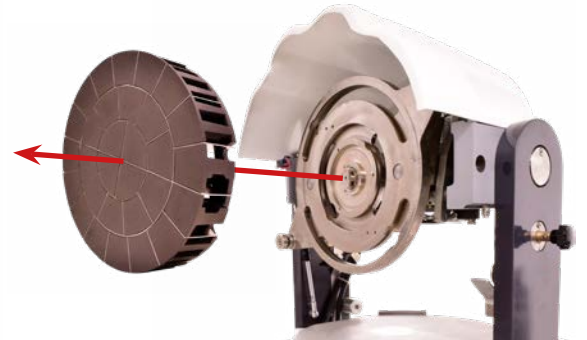
10 programmes pour le
 temps de pressage et
 boulage.
 10 programs for pressing
 and rounding time.
 10 programma's voor de
 pers- en opboltijd.

La machine est montée
 sur roulettes.
 The machine is movable.
 De machine is verrijdbaar.

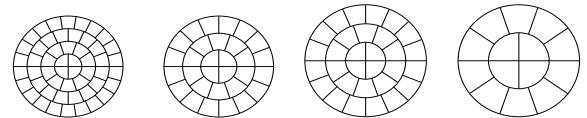
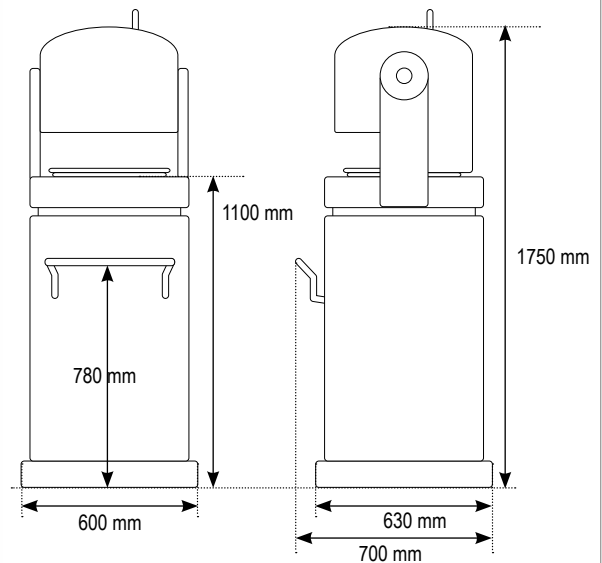


Idéal pour bouler les petits pains et les pâtes à pizza.
 Ideal for small buns and pizza dough rounding.
 Ideaal voor het opbollen van kleine broodjes en pizzadeeg.

Ajustement de la hauteur
 de la chambre aisé pour
 différents poids de pâte.
 Easy to adjust the height of the
 chamber for different dough
 weights.
 De hoogte van de opbolkamer
 is makkelijk te regelen
 naargelang het deeggewicht.



Tête de division facile à échanger.
 Easily exchangeable dividing head.
 Makkelijk wisselbare verdeelkop.



3-52

3-30

4-30

4-14

AUTOBUN				
TÊTE DE DIVISION DIVIDING HEAD VERDEELKOP				
POIDS DES PÂTONS DOUGH WEIGHT RANGE DEEGGEWICHT	16 - 45 g	25 - 80 g	40 - 120 g	130 - 400 g
NOMBRE DE PIÈCES NUMBER OF PIECES AANTAL STUKS	52	30	30	14
PUISSANCE MOTEUR MOTOR POWER MOTORVERMOGEN				1,3 kW
POIDS NET MACHINE NET WEIGHT MACHINE NETTOGEWICHT MACHINE				380 kg
VOLTAGE VOLTAGE SPANNING				3Ph x 230/400V 50Hz
PLAQUES DE BOULAGE MOULDING PLATES VERDEELPLATEN				3