

DIVOBUN

CARACTÉRISTIQUES

- Division égale de la pâte.
- Très bon façonnage des pâtons.
- Couteaux en acier inoxydable.
- Ajustement facile aux différents poids de pâte.

FEATURES

- Divides dough evenly.
- Perfect rounding of dough pieces.
- Stainless-steel blades.
- Easy adjustment for different dough weights.

EIGENSCHAPPEN

- Gelijkmatige verdeling van het deeg.
- Uitstekende opbolling van de deegstukken.
- Messen in RVS.
- Gemakkelijke aanpassing voor verschillende deeggewichten.



2 YEARS
WARRANTY

LARGE GAMME DE POIDS DES PÂTONS.
WIDE DOUGH WEIGHT RANGES.
BREED BEREIK AAN DEEGGEWICHTEN.

Levier de pression.
 Pressing lever
 Pershendel.

Levier couteaux.
 Cutting lever.
 Messenhendel.

Levier boulage.
 Rounding lever.
 Opbolhendel.

La machine est montée sur roulettes.
 The machine is movable.
 De machine is verrijdbaar.

Idéal pour bouler les petits pains et les pâtes à pizza.
 Ideal for small buns and pizza dough rounding.
 Ideaal voor het opbollen van kleine broodjes en pizzadeeg.



Ajustement de la hauteur de la chambre aisé pour différents poids de pâte.

Easy to adjust the height of the chamber for different dough weights.

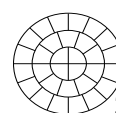
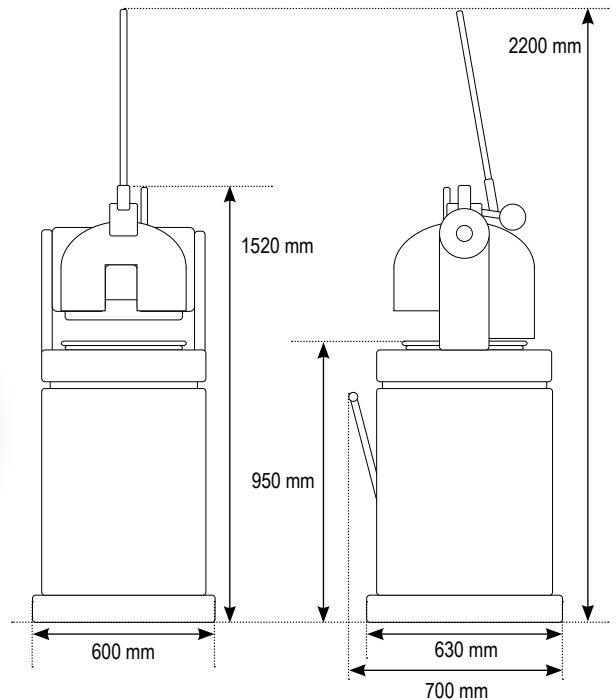
De hoogte van de opbolkamer is makkelijk te regelen naargelang het deeggewicht.



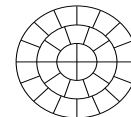
Position pour le nettoyage des couteaux.

Blade cleaning position.
 Positie voor het reinigen van de messen.

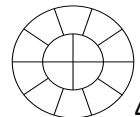
Couteaux en Inox.
 Stainless-steel blades.
 Messen in RVS.



3-30



4-30



4-14

DIVOBUN

NOMBRE DE PIÈCES NUMBER OF PIECES AANTAL STUKKEN	30	30	14
POIDS DES PÂTONS DOUGH WEIGHT RANGE DEEGGEWICHT	25 - 80 g	40 - 120 g	130 - 400 g
PUISSANCE MOTEUR MOTOR POWER MOTORVERMOGEN	0,55 kW	0,55 kW	0,55 kW
POIDS NET MACHINE NET WEIGHT MACHINE NETTOGEWICHT MACHINE	340 kg	340 kg	340 kg
VOLTAGE VOLTAGE SPANNING	3Ph x 230/400V 50Hz		
NOMBRE DE PLAQUES NUMBER OF MOULDING PLATES AANTAL VERDEELPLATEN	3	3	3