

CARACTÉRISTIQUES

- La machine fonctionne avec levier ou avec pédales.
- Levier robuste pour régler l'écart des rouleaux.
- Tapis en PVC.
- Tables relevables et facilement démontables.
- Châssis laqué, amovible sur roulettes, pieds stables pour fixation.
- Moteur électrique intégré.
- Affichage digital de l'épaisseur de laminage.

FEATURES

- The machine is operated with handle or with pedals.
- Solid lever for setting the space between the rollers.
- Conveyor belts in PVC.
- Tables can be raised after operation and are easily removable.
- Painted frame, mobile with stoppers.
- Integrated electric motor.
- Digital display of sheeting thickness.

EIGENSCHAPPEN

- Machine kan bediend worden door middel van een hendel of met pedalen.
- Stevige handgreep om uitroldikte in te stellen.
- PVC transportbanden.
- Opklapbare en eenvoudig uitneembare tafels.
- Gelakt frame, op zwenkwielen, met vaststelvoeten.
- Geïntegreerde elektrische motor.
- Digitale weergave van de uitroldikte.



La grille de sécurité empêche des blessures aux mains.

Safety grid prevents injuries.

Veiligheidsrooster vermijdt kwetsuren aan de handen.

Les racleurs peuvent être enlevés sans outils.

Scrapers can be removed without tools.

De schrapers kunnen zonder werktuigen gedemonteerd worden.



Affichage digital de l'épaisseur de laminage.

Digital display of sheeting thickness.

Digitale weergave van de uitroldikte.



OPTION plaques de récupération de farine

OPTION trays for flour recuperation

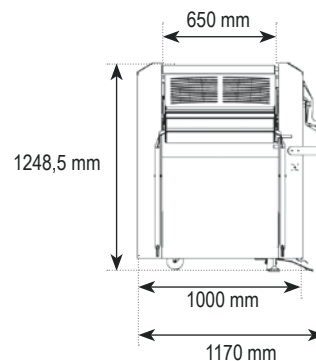
OPTIE bloempvangplaat onder de tafels

OPTION système de nettoyage des tapis

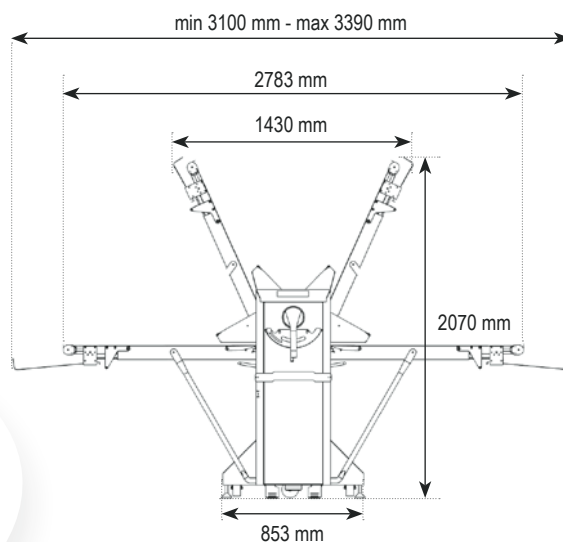
OPTION belt cleaning system
OPTIE tapijtreinigingssysteem



VUE LATÉRALE | SIDE VIEW | ZIJAAZICHT



VUE DE FACE | FRONT VIEW | VOORAANZICHT



650

LAMINATO

PUISSANCE MOTEUR MOTOR POWER MOTORVERMOGEN	1,1 kW
POIDS NET MACHINE NET WEIGHT MACHINE NETTOGEWICHT MACHINE	310 kg
VITESSE DU TAPIS DE DÉCHARGE SPEED OF DISCHARGE CONVEYOR SNELHEID VAN DE UITVOERBAND	65 cm/sec
LARGEUR DU LAMINAGE WORKING WIDTH UITROLBREEDTE	650 mm
LONGUEUR DU TAPIS CONVEYOR BELT LENGTH LENGTE TRANSPORTBAND	2 x 1320 mm
ÉCART ENTRE LES ROULEAUX SPACE BETWEEN ROLLERS RUIJTE TUSSEN DE ROLLEN	0,2 - 50mm
VOLTAGE VOLTAGE SPANNING	3Ph x 230/400V 50/60Hz
OPTION SYSTÈME DE NETTOYAGE DES TAPIS OPTION BELT CLEANING SYSTEM OPTIE TAPIJREINIGINGSSYSTEEM	✓
OPTION PLAQUES DE RÉCUPÉRATION DE FARINE OPTION TRAYS FOR FLOUR RECUPERATION OPTIE BLOEMOPVANGPLAAT ONDER DE TAFELS	✓