

CARACTÉRISTIQUES

- Construction solide.
- SM-25 entraîné par 1 moteur.
- A partir du SM-50T, entraîné par 2 moteurs.
- Commande digitale.
- Deux minuteries pour vitesses 1 et 2.
- **SM-120T / SM-200T**: minuterie supplémentaire pour la direction inverse.
- Durée de pétrissage courte avec excellent résultat.
- Interrupteur pour fonctionnement manuel ou digital.

FEATURES

- Solid construction.
- SM-25 single-motor driven.
- From SM-50T, two motors.
- Digital control.
- Two timers for speed 1 and 2.
- **SM-120T / SM-200T**: extra timer for the reverse direction.
- Short mixing time with excellent kneading result.
- Switch for manual or automatic function.

EIGENSCHAPPEN

- Stevige constructie.
- SM-25 aandrijving door 1 motor.
- Vanaf SM-50T, aandrijving door 2 motoren.
- Digitale bediening.
- Twee timers voor snelheid 1 en 2.
- **SM-120T / SM-200T**: extra timer voor de omgekeerde draairichting.
- Korte kneedtijd met uitstekend resultaat.
- Schakelaar manuele of automatische werking.



2 YEARS
WARRANTY

Interrupteur pour
fonctionnement manuel
ou automatique.
Switch for manual or
automatic function
Schakelaar manuele of
automatische werking

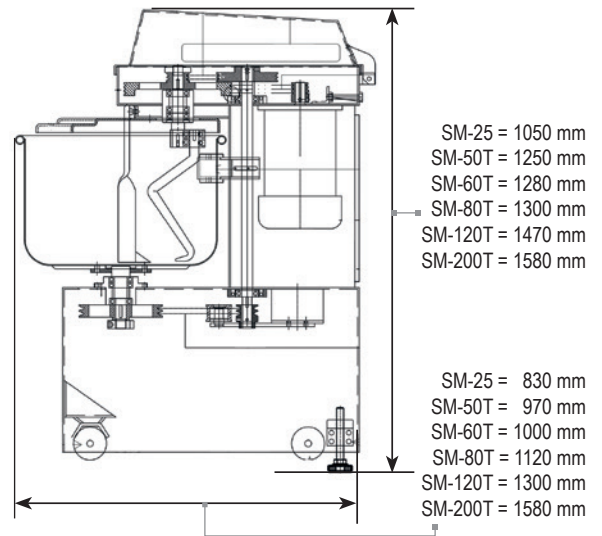
Deux minuteries pour vitesses 1 et 2.
SM-120T / SM-200T: minuterie
supplémentaire pour la direction inverse.
Two timers for speed 1 and 2.
SM-120T / SM-200T: extra timer for the
reverse direction.
Twee timers voor snelheid 1 en 2.
SM-120T / SM-200T: extra timer voor de
omgekeerde draairichting.

Grille disponible
en option.
Option:
available with
safety grid.
Verkrijgbaar
met veiligheidsrooster
in optie.

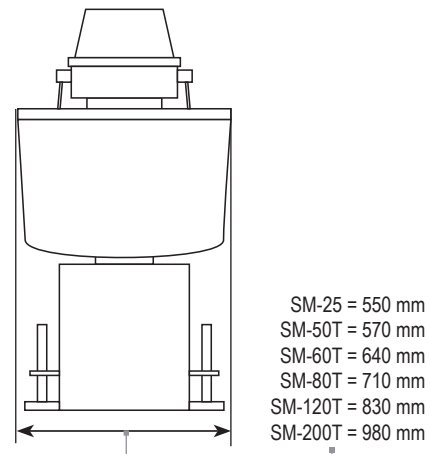
Construction solide.
Sturdy construction.
Stevige constructie.

Monté sur roulettes, facile à déplacer.
Mounted on castors, easily movable.
Gemonteerd op wieltjes,
makkelijk te verplaatsen.

VUE LATÉRALE | SIDE VIEW | ZIJAAZICHT



VUE DE FACE | FRONT VIEW | VOORAANZICHT



MODEL	SM-25	SM-50T	SM-60T	SM-80T	SM-120T	SM-200T
CAPACITÉ FARINE FLOUR CAPACITY BLOEMCAPACITEIT 50% de l'eau 50% water 50% water	2 - 15 kg	4 - 30 kg	4 - 40 kg	4 - 50 kg	6 - 75 kg	10 - 120 kg
CAPACITÉ PÂTE DOUGH CAPACITY DEEGCAPACITEIT	3 - 25 kg	6 - 50 kg	6 - 60 kg	6 - 80 kg	9 - 120 kg	15 - 200 kg
COULAGE LIQUID CAPACITY VLOEISTOF CAPACITEIT	1 - 8 L	2 - 15 L	2 - 20 L	2 - 25 L	3 - 40 L	5 - 60 L
PUISSANCE MOTEUR MOTOR POWER MOTORVERMOGEN Spirale Spiral Spiraal Cuve Bowl Kuip	2,2 kW	3,375 kW 0,375 kW	3,7 kW 0,75 kW	4,125 kW 1,125 kW	7 kW 1,55 kW	12 kW 1,5 kW
Trs/Min à 50 Hz R.P.M. at 50 Hz Omw/min bij 50 Hz 1re/2ième vitesse 1st/2nd gear 1ste/2de snelheid	140/280	135/270	135/270	125/250	110/220	98/196
POIDS NET MACHINE NET WEIGHT MACHINE NETTOGEWICHT MACHINE	135 kg	320 kg	350 kg	385 kg	610 kg	1300 kg
VOLTAGE VOLTAGE SPANNING	220/380V 3Ph 50Hz					